

A-00



A-00 KA-1606W-1K-1 스테인레스 방수용 이중시건 오토락 회전 핸들 - Waterproof Auto-Lock Rotary Handle



특징

- 스테인레스 재료로 내식성, 내구성이 우수합니다.
- 좌, 우 겸용입니다.
- 사이드바 키 적용 가능합니다.
- 완전 방수 기능.
- IP66 등급 보유
- 3점 잠금 장치 구조입니다.
- 원터치 잠금 방식입니다.

사양

- 재질 : 스테인레스(STS304)
- 표면처리 : 광택연마

용도

- 정보통신 장비, 반도체 장비, 수전반, 분전반, 배전반, 제어반, 산업용 기계, 이화학기기, 시험기기 등.

Features

- Made of stainless steel for durability and corrosion resistance.
- Use in both of right and left.
- Waterproof.
- Side bar key applicable.
- It's rated IP66
- 3-Point locked structure
- Convenient one touch opening and closing.

Specification

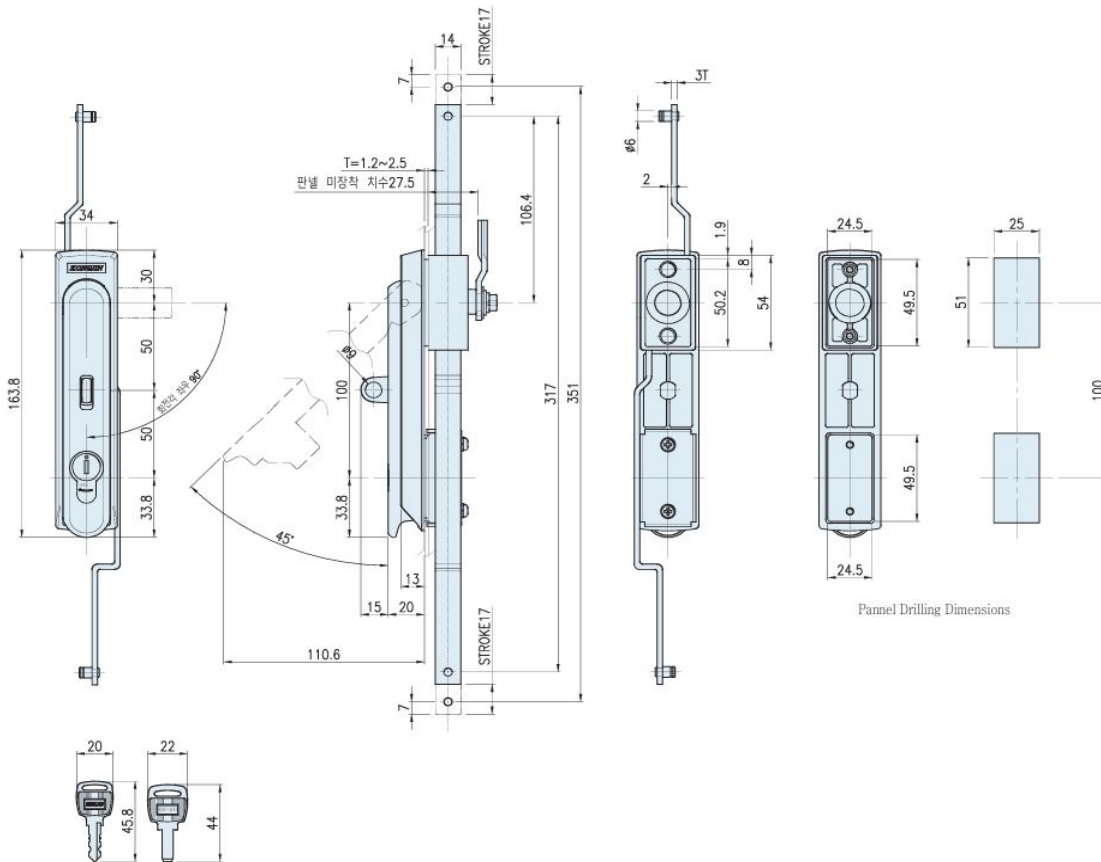
- Materials Used : Stainless(STS304)
- Finish : Satin polishing

Use

- IT equipment, Semiconductor equipment, Incoming panels, Distribution panels, Control panels, Industrial, Machinery, Physico-chemistry instruments, Test instruments, etc.

- ※ 락핸들 페이지 참고(p.000~000)
- ※ 기본 락핸들 9번 사용
- ※ 락핸들 별도판매

- ※ Refer to the lock handle page (p.000~000)
- ※ Use the lock handle No.9
- ※ Separate purchase : Lock Handle



R200 KEY	코드번호	Net weight(g)	SIDE BAR KEY	코드번호	Net weight(g)
KA-1606W-1K-1-1P	KA02578	760	KA-1606WS-1K-1-1P	KA02581	760
KA-1606W-1K-1-2P	KA02579	930	KA-1606WS-1K-1-2P	KA02582	930
KA-1606W-1K-1-3P	KA02580	960	KA-1606WS-1K-1-3P	KA02583	960