

HC-135 캠 록 - Cam lock

H-10



- 특징**
- 진동에 강합니다.
 - 잠김 거리를 조절할 수 있습니다.

- 사양**
- 재질 : 아연 합금 (ZDCII)
 - 표면처리 : 블랙 도장

- 용도**
- 정보통신 장비, 반도체 장비, 시험기기, 산업용 기계 등

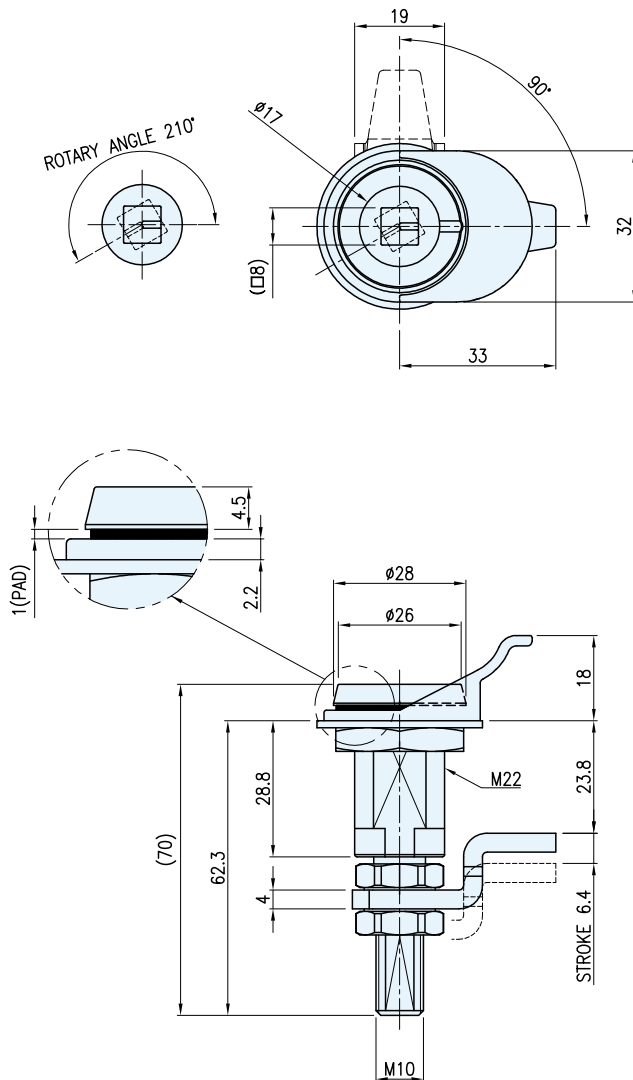
- Features**
- Resistant to vibration. ability with stainless steel.
 - The locking distance can be adjusted.

- Specification**
- Material Used : Zinc alloy(ZDCII)
 - Finish : Black painting

- Use**
- IT equipment, Semiconductor equipment, Testing apparatus, Industrial machinery, etc.

- ※ 제품 내 락핸들 포함
- ※ 제품 내 손잡이(블랙) 포함
- ※ 키 별도 판매

- ※ Includes lock handle in the product
- ※ Includes handle(black) in the product
- ※ Separate purchase : Key



PANEL DRILLING DIMENSIONS.

코드번호	
HC-135	HC00019