



특주-8

# KD-1140 캡티브 스크류 - Captive screws



**특징**

- 다양한 위치에 설치 가능
- 고강도 나사로 강력한 체결력
- 공구 없이도 신속하게 잠김

**사양**

- 재질 : 스테인레스(STS304)
- 표면처리 : 부동태 KS W 1115, II 형

**용도**

- 정보통신 장비, 반도체 장비, 수전반, 분전반, 배전반, 제어반, 산업용 기계, 이화학기기, 시험기기 등.

**Features**

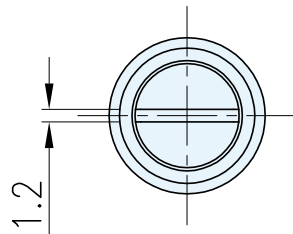
- It can be installed in various locations.
- Strong tightening with high-strength screws
- Fast locking without tools

**Specification**

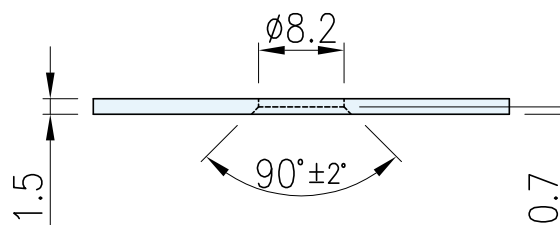
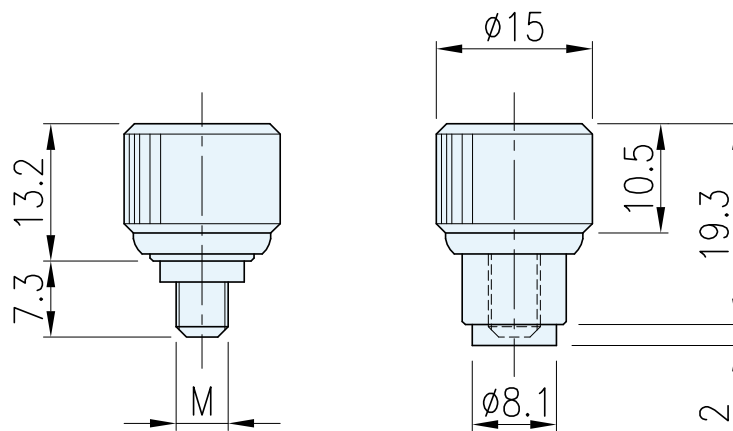
- Material Used : Stainless(STS304)
- Finish : Passivation KS W 1115, II

**Use**

- IT equipment, Semiconductor equipment, Incoming panels, Distribution panels, Control panels, Industrial machinery, Physico-chemistry instruments, Test instruments, etc.



Part name	M
KNOB	STS304
BOLT	
BUSHING	
SPRING	STS304-WPB



Panel Hole Size

	M
KD-1140-M5-20	M5
KD-1140-M6-20	M6