

HF-55 방수용 평면 회전 핸들 - Waterproof Plane Rotary Handle

A-2



특징

- 완전 방수 기능.
- 좌, 우 겸용입니다.
- 회전각 90°
- IP55 등급 보유.

사양

- 재질 : 아연 합금(ZDCII)
- 표면처리 : 세티라이트 크롬 도금, 블랙 크롬 도금

용도

- 정보통신 장비, 반도체 장비, 분전반, 배전반, 제어반, 산업용 기계, 이화학기기, 시험기기 등.

Features

- Waterproof.
- Use in both of right and left.
- Rotating angle 90°
- It's rated IP55.

Specification

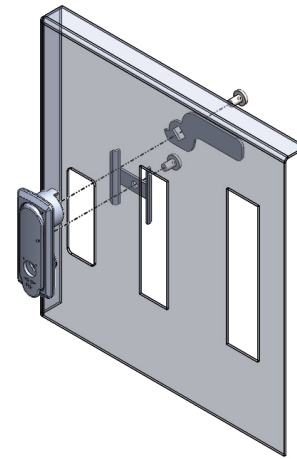
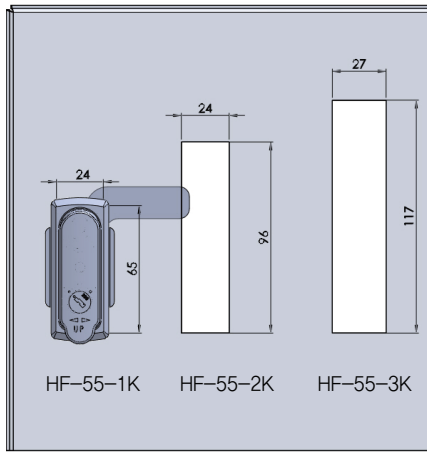
- Materials Used : Zinc alloy(ZDCII)
- Finish : Satellite chrome plating, Black chrome plating

Use

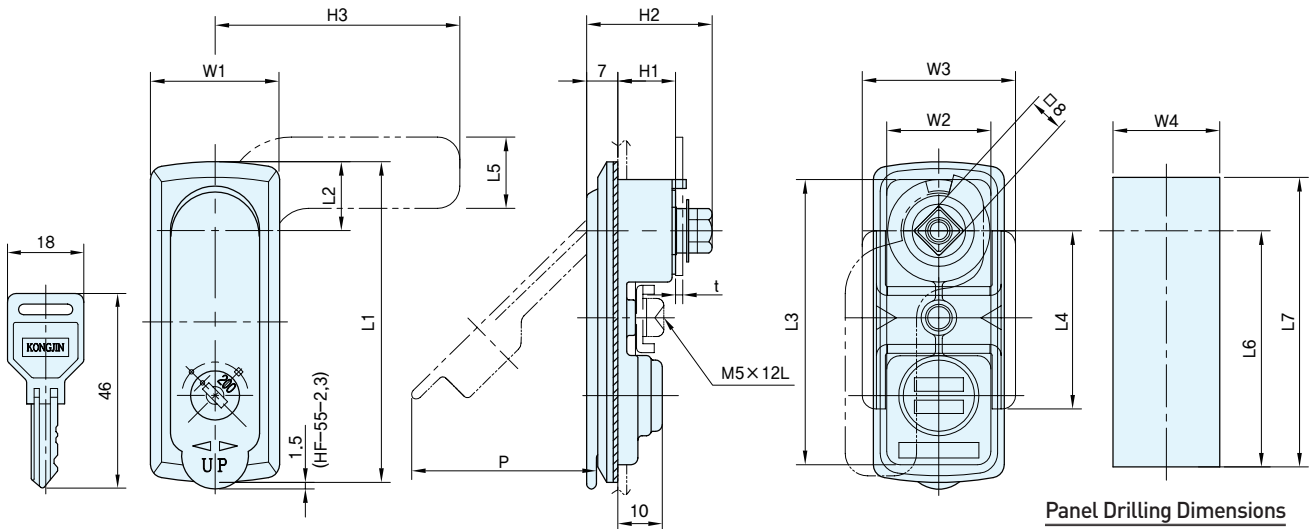
- IT equipment, Semiconductor equipment, Incoming panel, Distributing panel, Control panel, Industrial machinery, Physico-chemistry instruments, Testing apparatus, etc.

※ 락핸들 페이지 참고(p.532~549)
 ※ 기본 락핸들 11, 13, 14번 사용

※ 락핸들 별도판매



Installation Method



Panel Drilling Dimensions

	코드번호	L1	L2	L3	L4	L5	L6	L7	H1	H2	H3	T	W1	W2	W3	W4	P	Net weight(g)
HF-55-1KB	KA00005	72	15.5	64	40	16	53	65	13.7	28.2	55	1.6	29	23.4	34.3	24	41.5	148
HF-55-1KC	KA00008	72	15.5	64	40	16	53	65	13.7	28.2	55	1.6	29	23.4	34.3	24	41.5	148
HF-55-2KB	KA00009	103	15.5	95	65	18	84	96	14.8	29.3	75	2.3	29	23.4	35	24	(65)	202
HF-55-2KC	KA00011	103	15.5	95	65	18	84	96	14.8	29.3	75	2.3	29	23.4	35	24	(65)	202
HF-55-3KB	KA00014	126	20	116	95	23	101.5	117	21.8	41	100	2.3	33	26	45	27	(85)	310
HF-55-3KC	KA00015	126	20	116	95	23	101.5	117	21.8	41	100	2.3	33	26	45	27	(85)	310