



A-127 로드바 시스템 - Rod Bar System



특징

- 롤러의 회전으로 문의 개폐가 부드럽고 용이합니다.
- 로드바 길이(L)는 조정 가능합니다.

사양

- 재질 : 봉, 링크 - 냉간 압연 강재(SCP)
롤러, 가이드 블록 - POM
- 표면처리 : 봉, 링크 - 아연 도금(MFZn)

용도

- 반도체 장비, OA기기, 소형기구, 이화학기기, 시험기기 등

Features

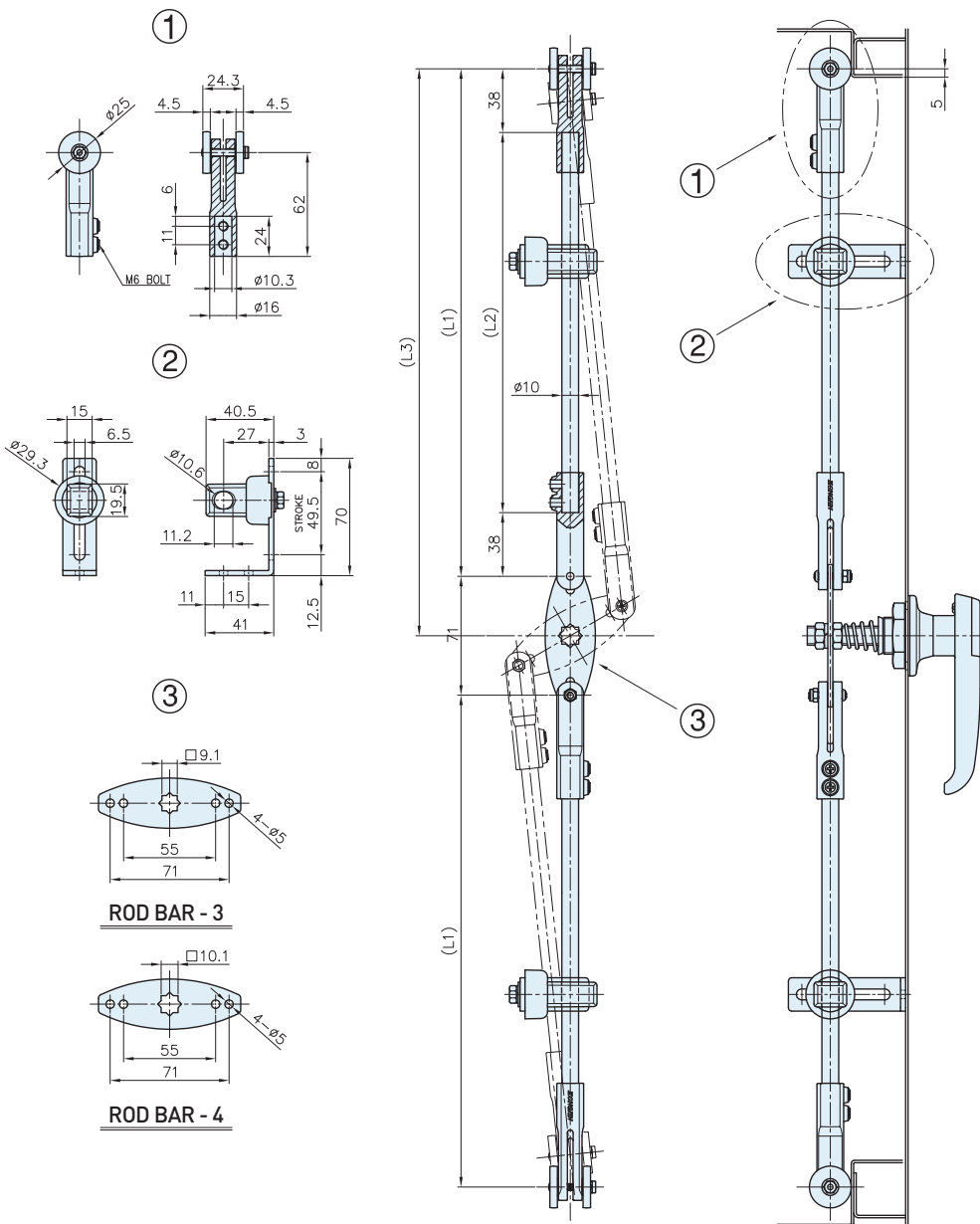
- Smooth and easy operation of doors with rotating roller.
- Rod bar length(L) is adjustable.

Specification

- Materials Used : Rod, Link - Cold rolling steel material(SCP)
Roller, Guide block - POM
- Finish : Rod, Link - Zinc plating(MFZn)

Use

- Semiconductor equipment, OA equipment, Small sized device, Physico-chemistry instruments, Testing apparatus, etc.



	코드번호
ROD BAR - 3	KA02403
ROD BAR - 4	KA02405