

KA-1110M-1K 스테인레스 방수 핸들 - Stainless Waterproof Handle

A-20



- 특징**
- 이중 시건으로 보안성이 우수합니다.
 - 스테인레스 재질로 내식성, 내구성이 우수합니다.
 - 강력 밀착용으로 록 핸들 이동 가능합니다.
 - 회전각 좌, 우 60°
 - 좌, 우 별도입니다.
 - 방수 기능.
 - 사이드바 키 적용 가능합니다.

- 사양**
- 재질 : 스테인레스(STS304)
 - 표면처리 : 광택 연마

- 용도**
- 수전반, 배전반, 제어반, 의료기기, 시험기기 등.

- Features**
- Superior security by double-lock unit structure.
 - Made of stainless steel for durability and corrosion resistance.
 - Lock handle can be moved for strong adhesion.
 - Rotation angle - right 60°, left 60°
 - Use separately right and left.
 - Waterproof.
 - Side bar key applicable.

- Specification**
- Materials Used : Stainless(STS304)
 - Finish : Satin polishing

- Use**
- Incoming panel, Distributing panel, Control panel, Medical instrument, Testing apparatus, etc.

※ 락핸들 페이지 참고(p.556~571)
 ※ 기본 락핸들 3번 사용
 ※ 락핸들 별도 판매

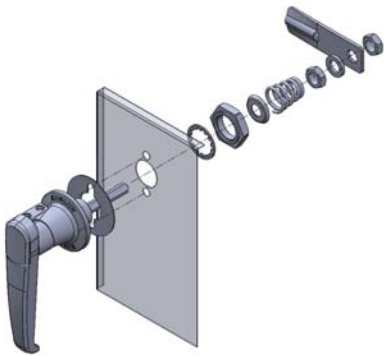
※ Refer to the lock handle page (p.556~571)
 ※ Use the Lock Handle No. 03
 ※ Separate purchase : Lock Handle

※ 사이드바 타입 제작 별도 문의
 ※ STS316 타입 제작 별도 문의

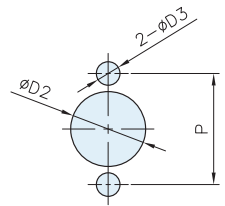
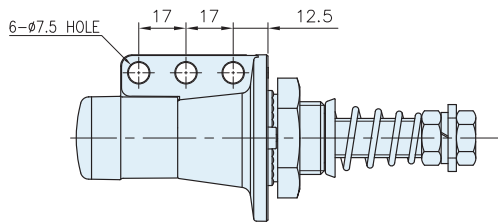
※ Sidebar type production separately inquiry
 ※ STS316 type production separately inquiry

HANDLES

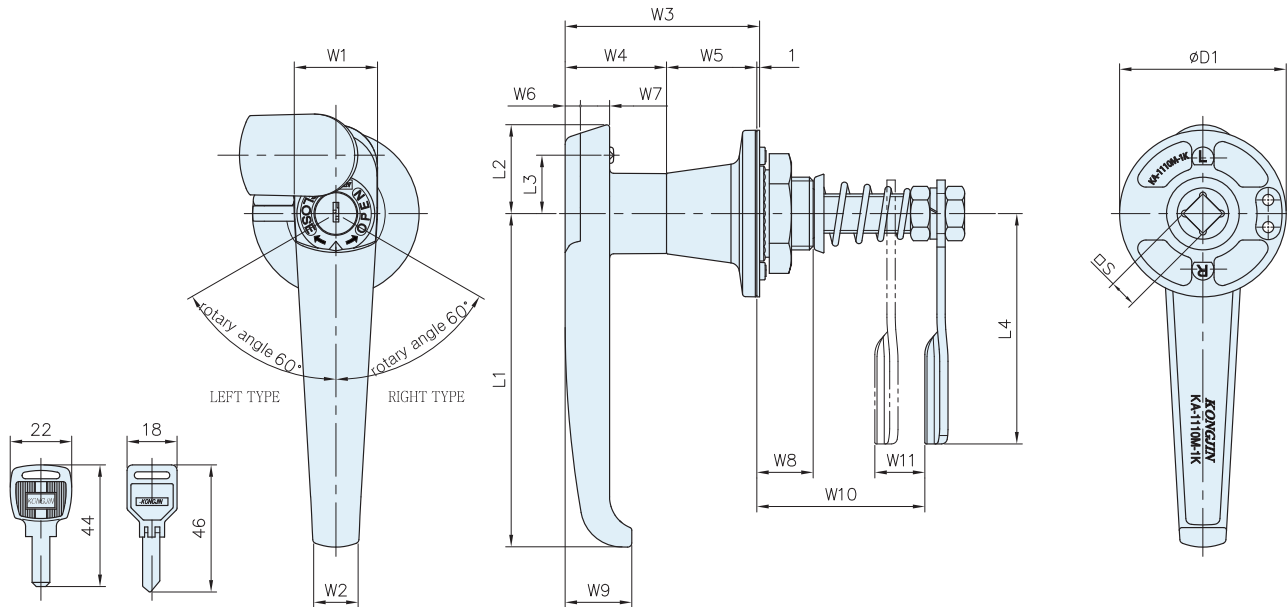
A



Installation Method



Panel Drilling Dimensions



	코드번호	L1	L2	L3	L4	W1	W2	W3	W4	W5	W6	W7	W8	W9	W10	W11	S	P	øD1	øD2	øD3	Net weight(g)
KA-1110M-1KR	KA02399	120	32	21	83	30	16	70	36.5	32.5	5.5	10.5	20.3	24	60.5	18	10	40	60	27	8.5	830
KA-1110M-1KL	KA02400	120	32	21	83	30	16	70	36.5	32.5	5.5	10.5	20.3	24	60.5	18	10	40	60	27	8.5	830
KA-1110MS-1KR	KA02408	120	32	21	83	30	16	70	36.5	32.5	5.5	10.5	20.3	24	60.5	18	10	40	60	27	8.5	830
KA-1110MS-1KL	KA02409	120	32	21	83	30	16	70	36.5	32.5	5.5	10.5	20.3	24	60.5	18	10	40	60	27	8.5	830