



E-3 KE-52 LED고내등 - Indoor LED Lamp



특징

- 폴리 카보네이트 커버를 사용하여 충격, 진동에 강합니다.
- 주변 온도 변화에도 일정한 조도를 유지합니다.
- 밀폐용 구조로 되어 있습니다.

사양

- 재질 : 본체 - 알루미늄(AL)
커버 - 폴리 카보네이트(PC)
- 표면처리 : 분체 도장(화이트)
- 제품중량 : 265g
- 사용 주변 온도 : -40℃ ~ 40℃

용도

- 냉동고, 냉장고, 창고, 선박 등.

Features

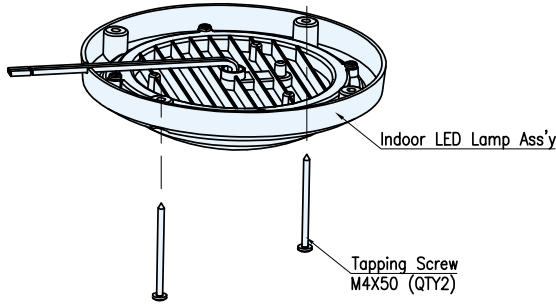
- The cover made of polycarbonate for enduring impact and vibration.
- Maintain constant light levels even with ambient temperature changes.
- It has an airtight structure.

Specification

- Materials Used : Main frame - Aluminum (AL)
Cover - Polycarbonate(PC)
- Finish : Powder painting(White)
- Weight : 265g
- Operating temperature : -40℃ ~ 40℃

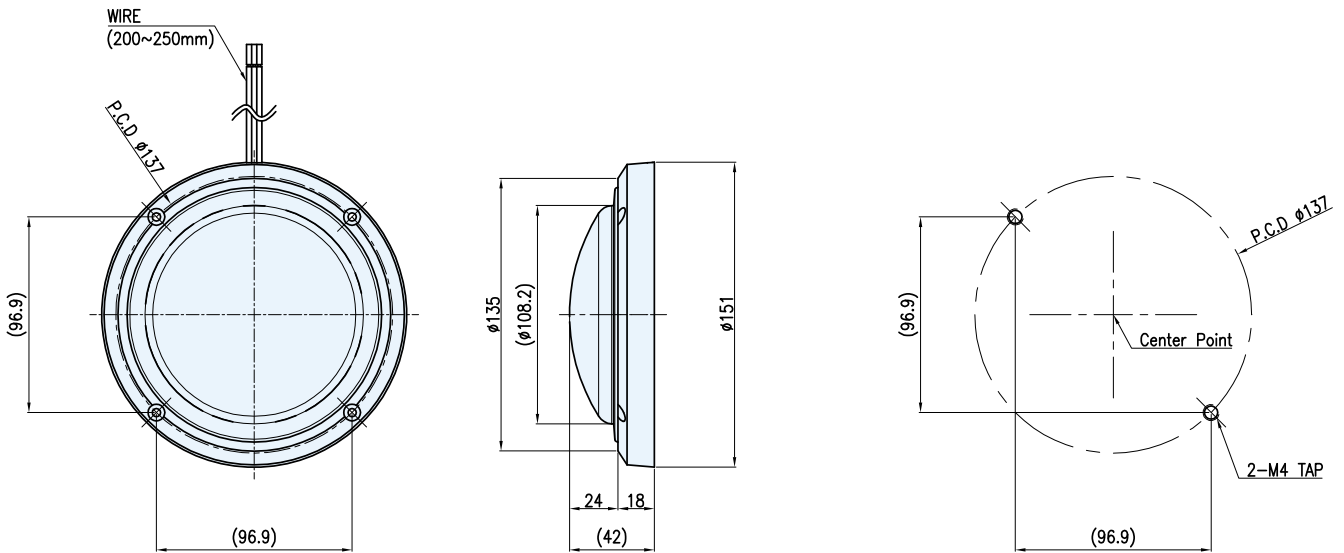
Use

- Freezer, Refrigerator, Warehouse, Vessel, etc.



Installation Method

커버 투명도 (Transparency of cover)	불투명 (Opaque)	투명 (Transparent)
사용 주변 온도 (Ambient temperature)	-40~+40℃	
정격 전압 (Rate voltage)	AC 220V	
소비 전력 (Consumption power)	18W	
주파수 (Frequency)	50/60Hz	
색온도 (Color temperature)	4,000K	
밝기 (Brightness)	980 Lux	1240 Lux



Panel Drilling Dimensions

모델명	코드번호
KE-52	KA01539