



# A-71 KA-P609(W)-1K-1P 플라스틱 스윙 핸들 - Plastic Swing Handle



- 특징**
- 이중 시건으로 보안성이 우수합니다.
  - 좌, 우 겸용입니다.
  - 회전각 좌, 우 90°
  - 사이드바 키 적용 가능합니다.

- 사양**
- 재질 : 핸들 - 아연 합금(ZDCII)  
본체 - 폴리아미드(PA6+GF30%)
  - 표면처리 : 블랙 도장

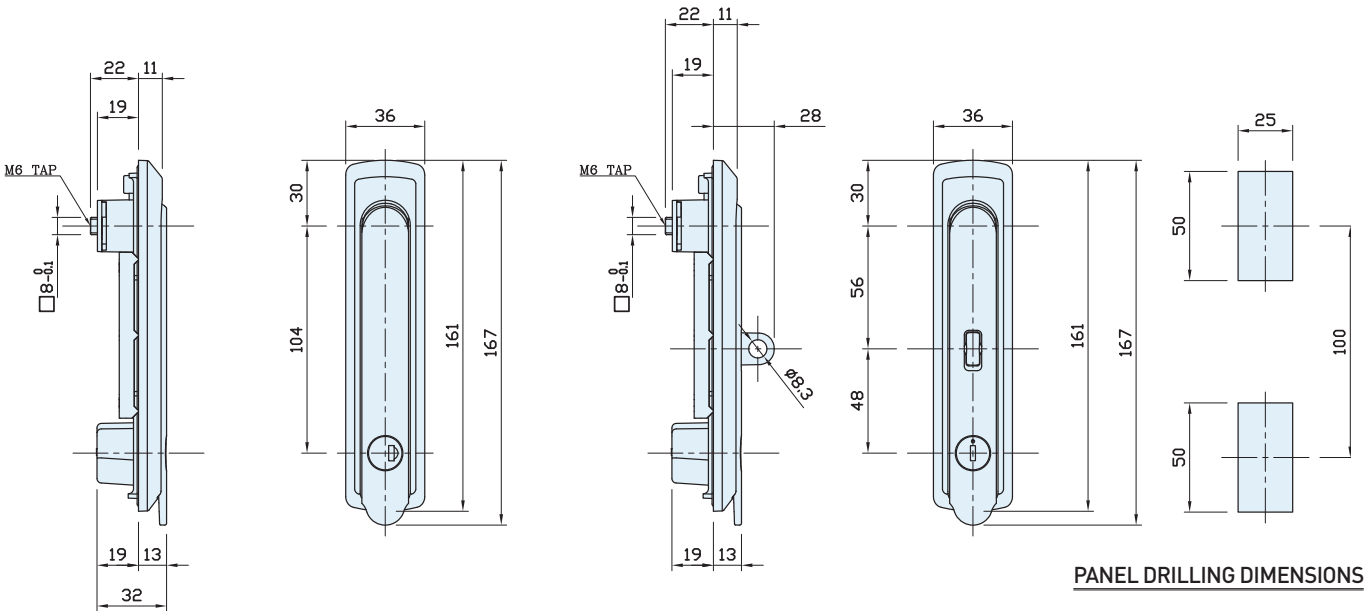
- 용도**
- 정보통신 장비, 반도체 장비, 수전반, 분전반, 배전반, 제어반, 산업용 기계, 이화학기기, 시험기기 등.

- Features**
- Superior security by double-lock unit structure
  - Use in both of right and left.
  - Rotation angle - right 90°, left 90°
  - Side bar key applicable.

- Specification**
- Materials Used : Handle - Zinc alloy(ZDCII)  
Main frame - Polyamide(PA6+GF30%)
  - Finish : Main frame - Black painting

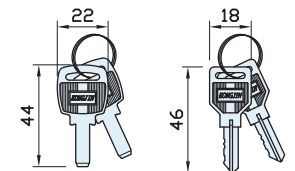
- Use**
- IT equipment, Semiconductor equipment, Incoming panels, Distribution panels, Control panels, Industrial Machinery, Physico-chemistry instruments, Test instruments, etc.

※ 락핸들 페이지 참고(p.556-571)      ※ Refer to the lock handle page (p.556-571)  
 ※ 락핸들 별도 판매                              ※ Separate purchase : Lock Handle



KA-P609-1K-1P

KA-P609W-1K-1P



코드번호	Net weight(g)
KA-P609-1K-1P	280
KA-P609W-1K-1P	280
KA-P609S-1K-1P	280
KA-P609WS-1K-1P	280