



C-85 KC-224 화스너 핸들 - Fastener Handle



특징

- 열쇠를 적용하여 보안성을 확보합니다.
- 강한 조임력을 얻을 수 있습니다.
- 진동에 강합니다.

사양

- 재질 : ABS
- 적표면처리 : 베로아 크롬 도금, 블랙 도장
- 인장력 : 45kgf

용도

- 정보통신 장비, 반도체 장비, 분전반, 배전반, 제어반, 산업용 기계, 이화학기기, 시험기기 등.

Features

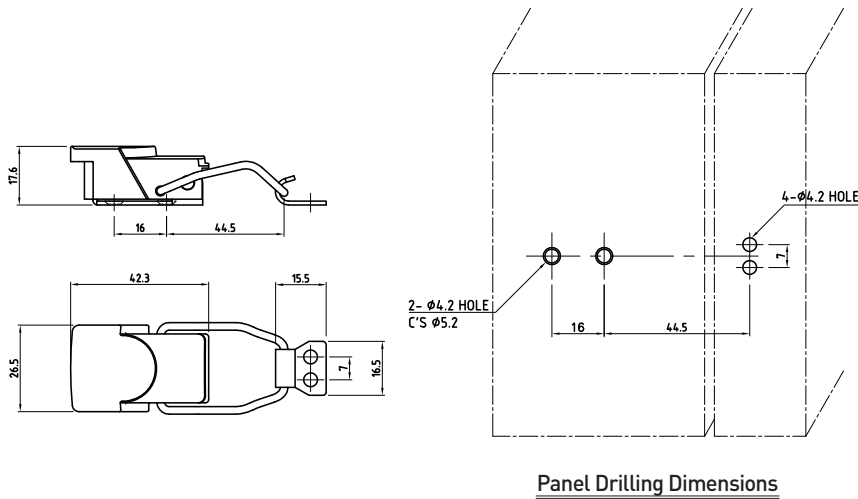
- Secure by applying key.
- Strong tightening is achieved.
- Vibration resistance.

Specification

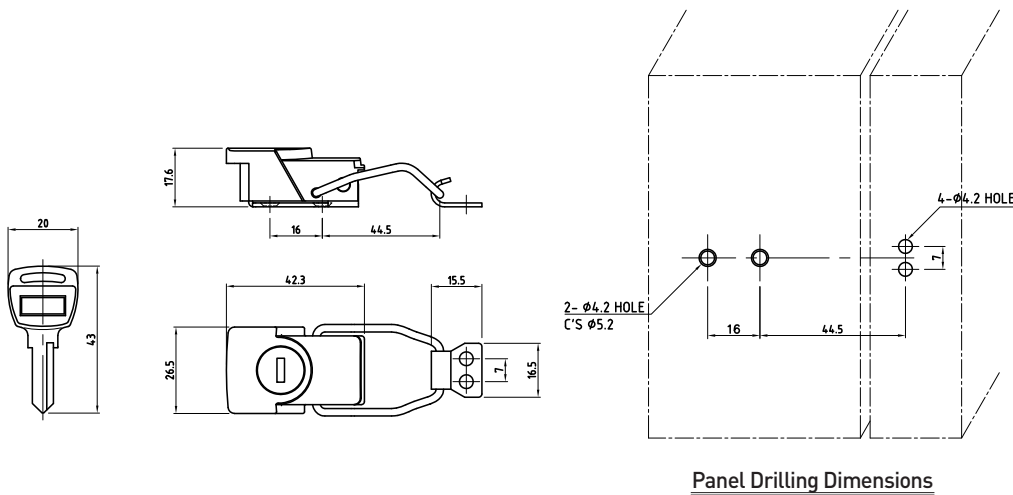
- Material Used : Zinc alloy(ZDCII)
- Finish : Velour chrome plating, Black painting
- Tightening force : 45kgf

Use

- IT equipment, Semiconductor equipment, Distributing panel, Control panel, Industrial machinery, Physicochemistry instruments, Testing apparatus, etc.



KC-224-2



KC-224-2K

	코드번호
KC-224-2KBP	HC00025
KC-224-2BP	HC00026
KC-224-2KV	HC00027
KC-224-2V	HC00028