



# A-17 KA-110M-ID 인디게이터 방수 핸들 - Indicator Waterproof Handle

HANDLES



**특징**

- 강력 밀착용으로 록 핸들 이동 가능합니다.
- 다중 시건으로 보안성이 우수합니다.
- 회전각 좌, 우 60°
- 좌, 우 별도입니다.
- 방수 기능.
- 사이드바 키 적용 가능합니다.
- 인디게이트 기능으로 키의 잠금 상태를 알 수 있습니다.

**사양**

- 재질 : 아연 합금(ZDCII)
- 표면처리 : 크롬 도금(MZCr)

**용도**

- 수전반, 배전반, 제어반, 산업용 기계, 시험기기 등.

**Features**

- Lock handle can be moved for strong adhesion.
- Superior security by multi-lock unit structure.
- Rotation angle - right 60°, left 60°
- Use separately right and left.
- Waterproof.
- Side bar key applicable.
- Indicator system.

**Specification**

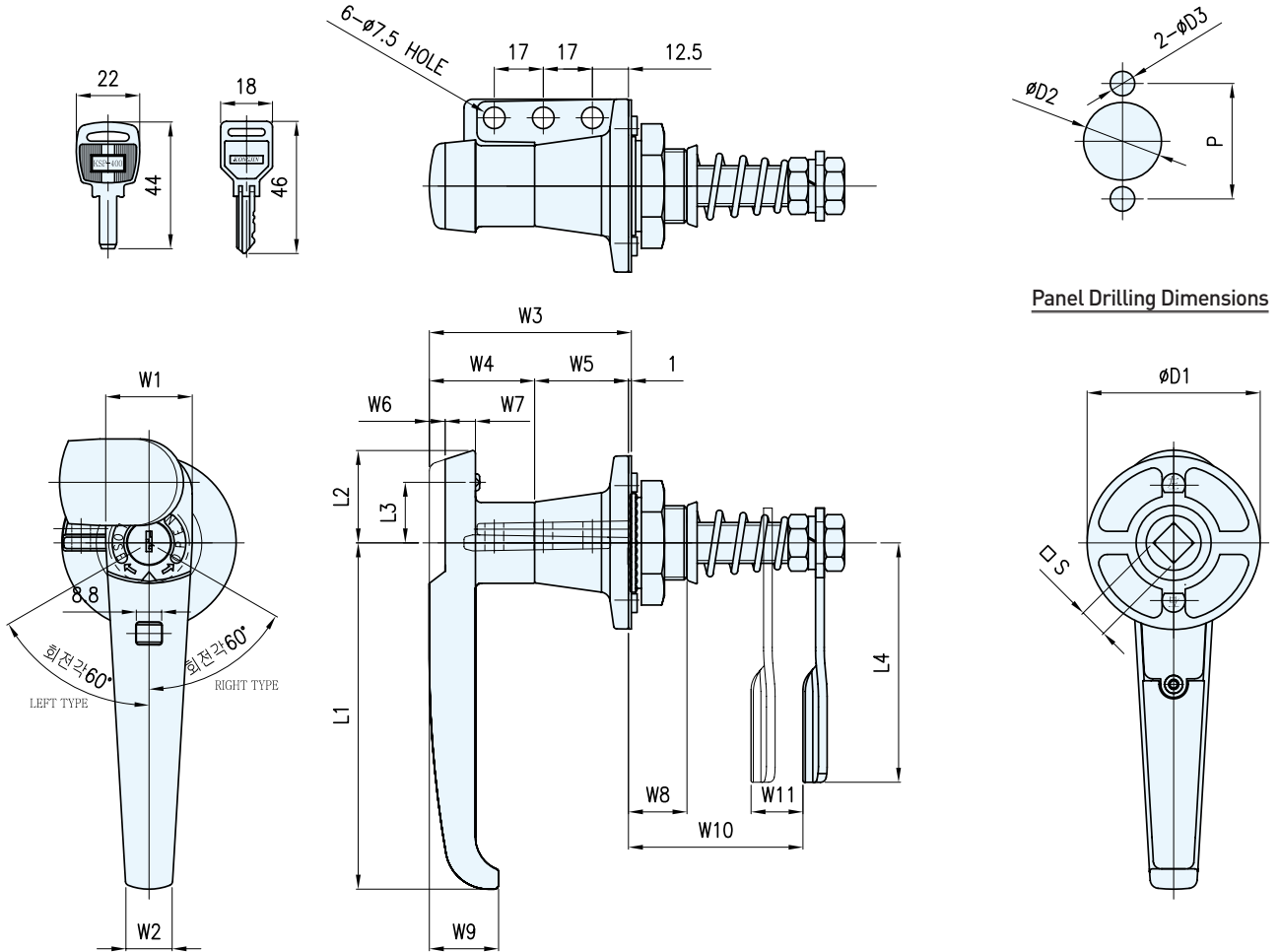
- Materials Used : Zinc alloy(ZDCII)
- Finish : Chrome plating(MZCr)

**Use**

- Incoming panel, Distributing panel, Control panel, Industrial machinery, Testing apparatus, etc.

※ 락핸들 페이지 참고(p.556~571)    ※ Refer to the lock handle page (p.556~571)    ※ 사이드바 타입 제작 별도 문의    ※ Sidebar type production separately inquiry  
 ※ 기본 락핸들 3번 사용    ※ Use the Lock Handle No. 03  
 ※ 락핸들 별도 판매    ※ Separate purchase : Lock Handle

A



	코드번호	L1	L2	L3	L4	W1	W2	W3	W4	W5	W6	W7	W8	W9	W10	W11	S	P	D1	D2	D3	Net weight(g)
KA-110M-ID-1KL	KA01272	120	32	21	83	30	16	70	35.6	32.5	5.5	10.5	20.3	24	60.5	18	10	40	60	27	8.5	806
KA-110M-ID-1KR	KA01271	120	32	21	83	30	16	70	35.6	32.5	5.5	10.5	20.3	24	60.5	18	10	40	60	27	8.5	806
KA-110MS-ID-1KL	KA01611	120	32	21	83	30	16	70	35.6	32.5	5.5	10.5	20.3	24	60.5	18	10	40	60	27	8.5	806
KA-110MS-ID-1KR	KA01612	120	32	21	83	30	16	70	35.6	32.5	5.5	10.5	20.3	24	60.5	18	10	40	60	27	8.5	806