

KC-103-2 노브 핸들 - Knob Handle

C-8



- 특징**
- 노브를 돌려 사용합니다.
 - 진동에 강합니다.
 - 열쇠를 적용하여 보안성을 확보합니다.
 - 방수 기능.
 - 좌, 우 별도입니다.
 - 사이드바 키 적용 가능합니다.

- 사양**
- 재질 : 아연 합금(ZDCII)
 - 표면처리 : 블랙 크롬 도금
 - 제품중량 : 62g

- 용도**
- 정보통신 장비, 반도체 장비, 분전반, 배전반, 제어반, 산업용 기계, 이화학기기, 시험기기 등.

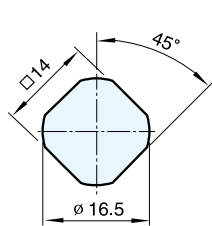
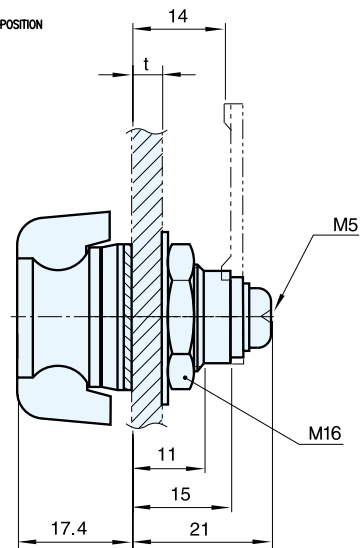
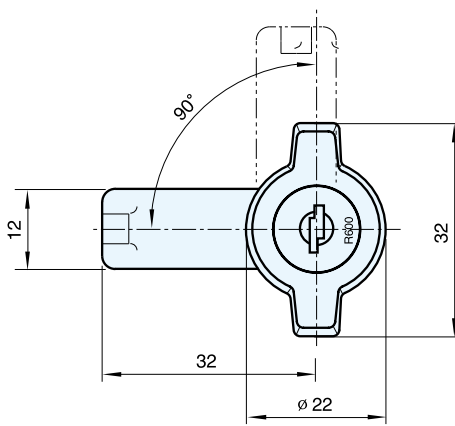
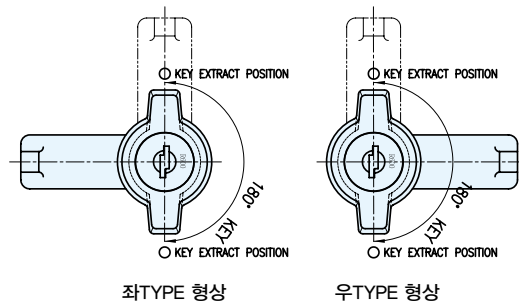
- Features**
- Turn the knob to use it.
 - Resistant to vibration.
 - Secure by applying key.
 - Waterproof.
 - Use separately right and left.
 - Side bar key applicable.

- Specification**
- Materials Used : Zinc alloy(ZDCII)
 - Finish : Main frame - Black chrome plating
 - Weight : 62g

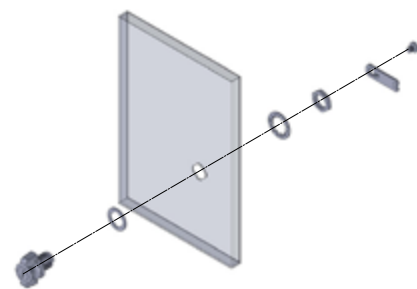
- Use**
- IT equipment, Semiconductor equipment, Incoming panel, Distributing panel, Control panel, Industrial machinery, Physico-chemistry instruments, Testing apparatus, etc.

※ 락핸들 페이지 참고(p.532~549)
 ※ 기본 락핸들 45번 사용

※ 사이드바 타입 제작 별도 문의
 ※ 제품내 락핸들 포함



Panel Drilling Dimensions



Installation Method

	코드번호
KC-103-2B	KC00582
KC-103-2KB	KC00050