



## C-5 KC-102 캠 록 - Cam Lock



### 특징

- 2Point 잠김.
- 진동에 강합니다.
- 완전 방수 가능.
- 좌, 우 별도입니다.

### 사양

- 재질 : 본체, 열쇠 - 아연 합금(ZDCII)  
커버 - 폴리 우레탄
- 표면처리 : 본체 - 블랙 크롬 도금  
열쇠 - 세티라이트 크롬 도금

### 용도

- 정보통신 장비, 반도체 장비, 분전반, 배전반, 제어반, 산업용 기계, 이화학기기, 시험기기 등.

### Features

- 2-Point locked structure.
- Resistant to vibration.
- Waterproof.
- Use separately right and left.

### Specification

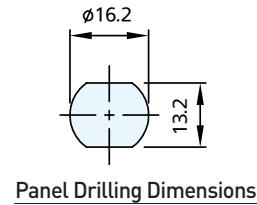
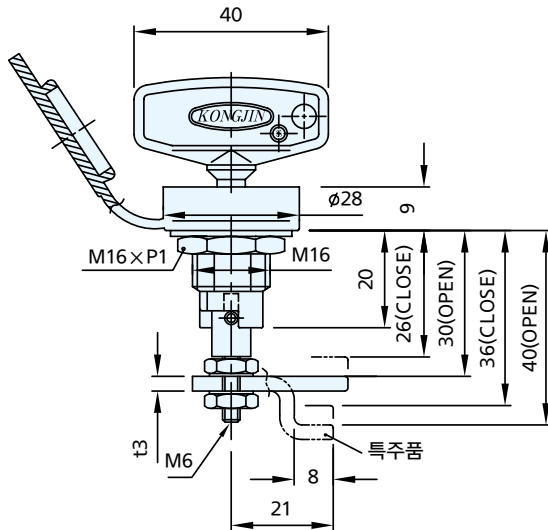
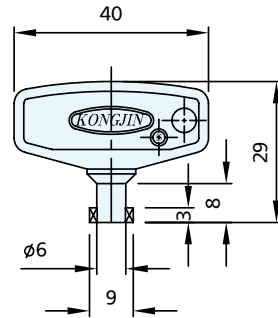
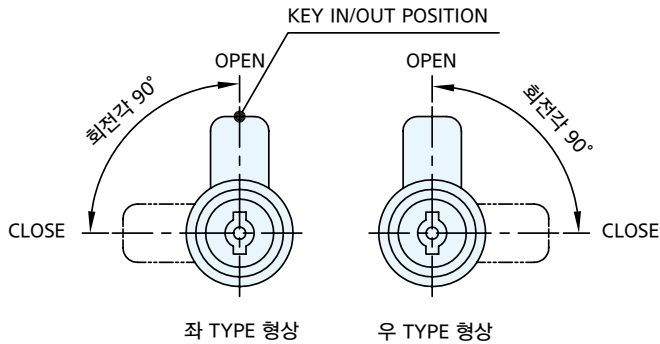
- Materials Used : Main frame and key - Zinc alloy(ZDCII)  
Cover - Polyurethane
- Finish : Main frame - Black chrome plating  
Key - Satellite chrome plating

### Use

- IT equipment, Semiconductor equipment, Distributing panel, Control panel, Industrial machinery, Physico-chemistry instruments, Testing apparatus, etc.

- ※ 락핸들 페이지 참고(p.556-571)
- ※ 기본 락핸들 43번 사용
- ※ 락핸들, 키, 방수커버 별도 판매

- ※ Refer to the lock handle page (p.556-571)
- ※ Use the Lock Handle No. 43
- ※ Separate purchase : Lock Handle, Key, Waterproof Cover



	코드번호	규격
KC-102-B	KC00034	좌
KC-102-B	KC00035	우