

KC-101SQ,H 캠 록 - Cam Lock

C-4

CAM LOCK, DIMPLE LOCK, MAGNET CATCH



특징

- 진동에 강합니다.
- 완전 방수 기능.
- 좌, 우 별도입니다.
- 쉬프트 백 기능으로 조작성이 우수합니다.
- IP56 등급 보유.

사양

- 재질 : 아연 합금(ZDCII)
- 표면처리 : 세티라이트 크롬 도금, 블랙 크롬 도금
- 제품중량 : KC-101SQ : 78g, KC-101H : 82g

용도

- 정보통신 장비, 반도체 장비, 분전반, 배전반, 제어반, 산업용 기계, 이화학기기, 시험기기 등.

Features

- Resistant to vibration.
- Waterproof.
- Use separately right and left.
- Excellent operability with shift back function.
- It's rated IP56.

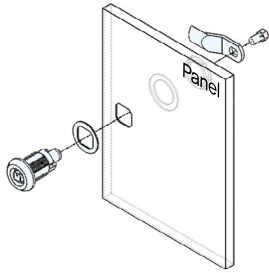
Specification

- Materials Used : Zinc alloy(ZDCII)
- Finish : Main frame - Satellite chrome plating, Black chrome plating
- Weight : KC-101SQ : 78g, KC-101H : 82g

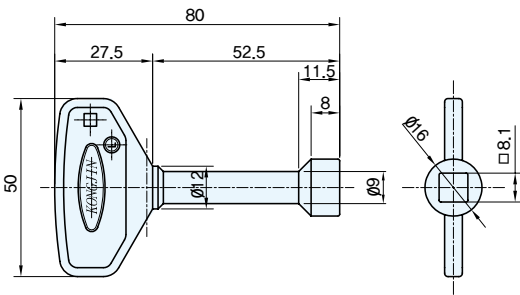
Use

- IT equipment, Semiconductor equipment, Distributing panel, Control panel, Industrial machinery, Physico-chemistry instruments, Testing apparatus, etc.

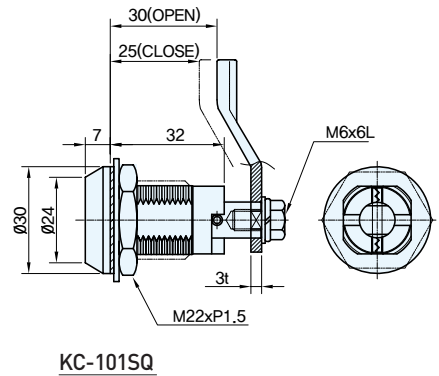
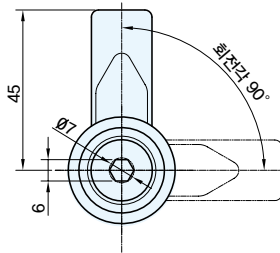
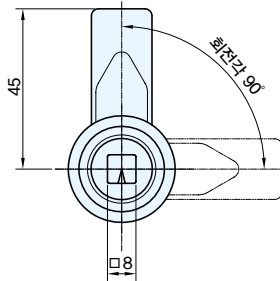
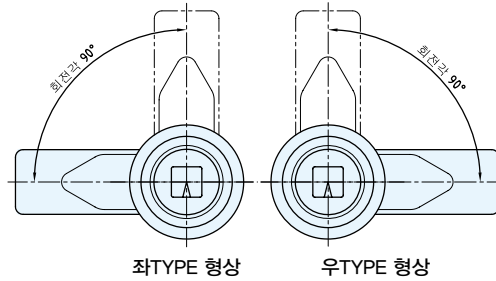
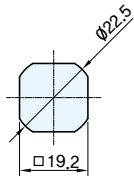
- ※ 락핸들 페이지 참고(p.556~571)
- ※ 기본 락핸들 55번 사용
- ※ 락핸들, 키, 방수커버 별도 판매
- ※ Refer to the lock handle page (p.556~571)
- ※ Use the Lock Handle No. 55
- ※ Separate purchase : Lock Handle, Key, Waterproof Cover



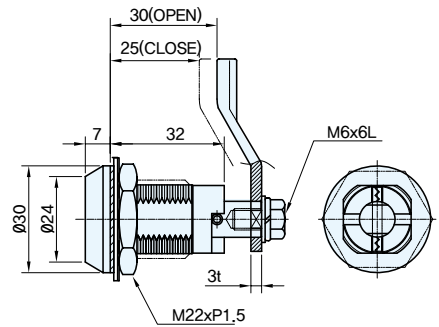
Installation Method



Panel Drilling Dimensions



KC-101SQ



KC-101H

	코드번호	규격
KC-101SQ-B	KC00024	좌
KC-101SQ-B	KC00025	우
KC-101H-B	KC00009	좌
KC-101H-B	KC00010	우