



C-1 KC-100, 100B 캠 록 - Cam Lock



- 특징**
- 1Point 잠김.
 - 회전각 좌,우 120°
 - 좌, 우 별도입니다.
 - 사이드바 키 적용 가능합니다.

- 사양**
- 재질 : KC-100 : 아연 합금(ZDCII)
KC-100B : 황동(BsBM)
 - 표면처리 : 크롬 도금(MZCr)
베로아 크롬 도금
 - 제품중량 : KC-100 : 42g
KC-100B : 46g

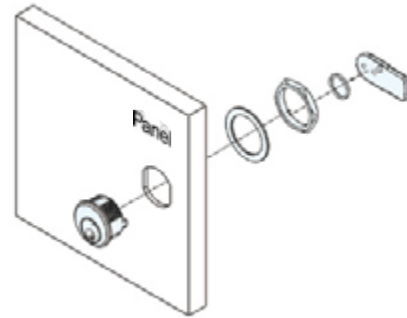
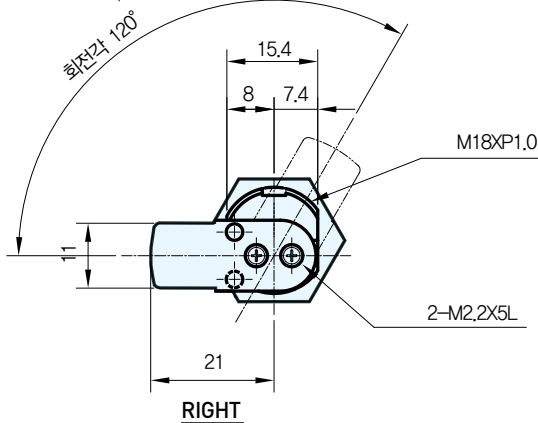
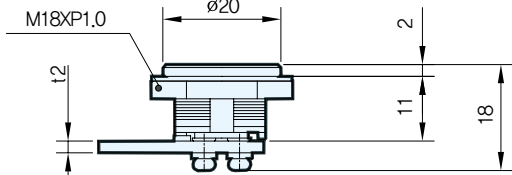
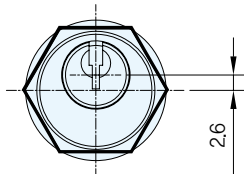
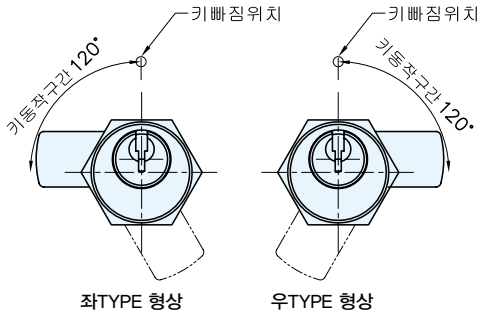
- 용도**
- 분전반, 철제가구, 소형기기 등.

- Features**
- 1-Point locked structure.
 - Rotation angle - right 120°, left 120°
 - Use separately right and left.
 - Side bar key applicable.

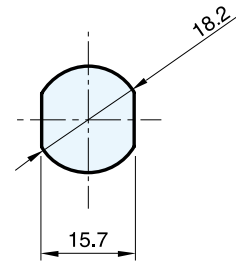
- Specification**
- Materials Used : KC-100 : Zinc alloy(ZDCII)
KC-100B : Brass(BsBM)
 - Finish : Chrome plating(MZCr)
Velour chrome plating
 - Weight : KC-100 : 42g
KC-100B : 46g

- Use**
- Distributing panel, Steel furniture, Small sized device, etc.

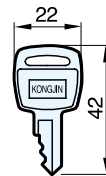
- ※ 락핸들 페이지 참고(p.532~549)
- ※ 기본 락핸들 41번 사용 ※ 락핸들 별도판매
- ※ 사이드바 타입 제작 별도 문의
- ※ 제품내 락핸들 포함



Installation Method



Panel Drilling Dimensions



KC-100



KC-100B

	코드번호	규격
KC-100	KC00002	좌
KC-100	KC00001	우
KC-100B	KC00573	우
KC-100B	KC00574	좌