

로드바 시스템 - Rod Bar System

A-126



특징

- 3점 잠금 장치 구조
- 롤러의 회전으로 문의 개폐가 부드럽고 용이합니다.

사양

- 재질 : 봉 - 스테인레스(STS303)
링크 - 냉간 압연 강재(SCP)
가이드 블록 - POM
- 표면처리 : 링크 - 아연 도금(MFZn)

용도

- 반도체 장비, OA기기, 소형기구, 이화학기기, 시험기기 등.

비고

- L1, L2는 봉의 길이로 조정 가능.

Features

- 3-Point locked structure.
- Smooth and easy operation of doors with rotating roller.

Specification

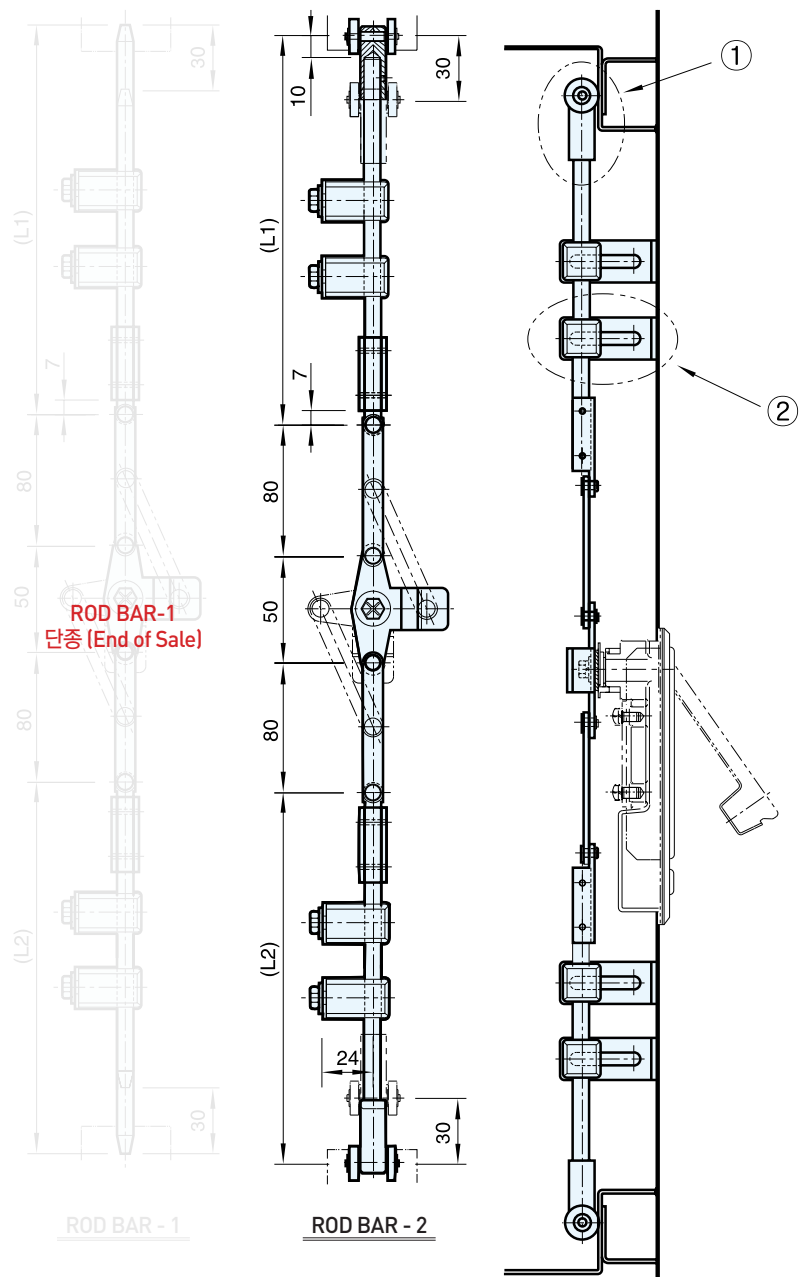
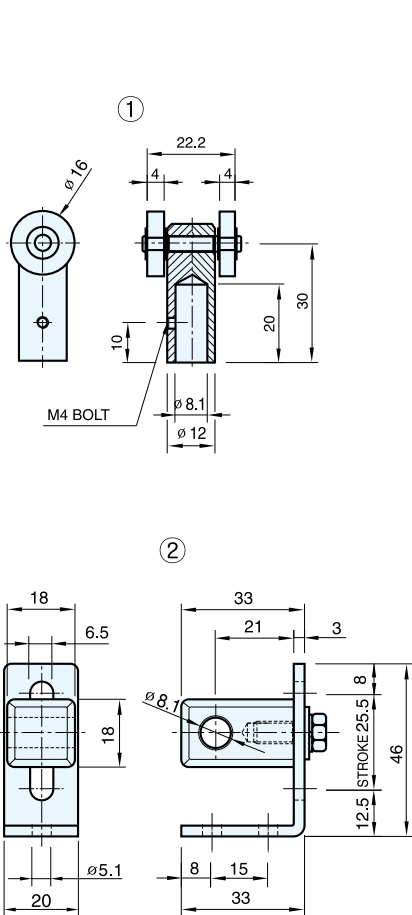
- Materials Used : Rod - Stainless(STS303)
Link - Cold rolling steel material(SCP)
Guide block - POM
- Finish : Link - Zinc plating(MFZn)

Use

- Semiconductor equipment, OA equipment, Small sized device, Physico-chemistry instruments, Testing apparatus, etc.

Remarks

- L1 and L2 can be adjusted by adjusting the rod length.



	코드번호
ROD BAR SYSTEM(STS303)	KA00448
ROD BAR SYSTEM(SCP)	KA01489