



A-21 KA-111W-1K 이중 시건 푸쉬 턴 핸들 - Push Turn Handle For Double Locking



- 특징**
- 핸들을 밀어 돌려서 동작합니다.
 - 밀폐능력이 매우 우수합니다.
 - 이중 시건으로 보안성이 우수합니다.
 - 회전각 좌, 우 60°
 - 좌, 우 겸용입니다.
 - 방수 기능.
 - 사이드바 키 적용 가능합니다.

- 사양**
- 재질 : 아연 합금(ZDCII)
 - 표면처리 : 크롬 도금(MZCr)

- 용도**
- 수전반, 배전반, 제어반, 의료기기, 시험기기 등.

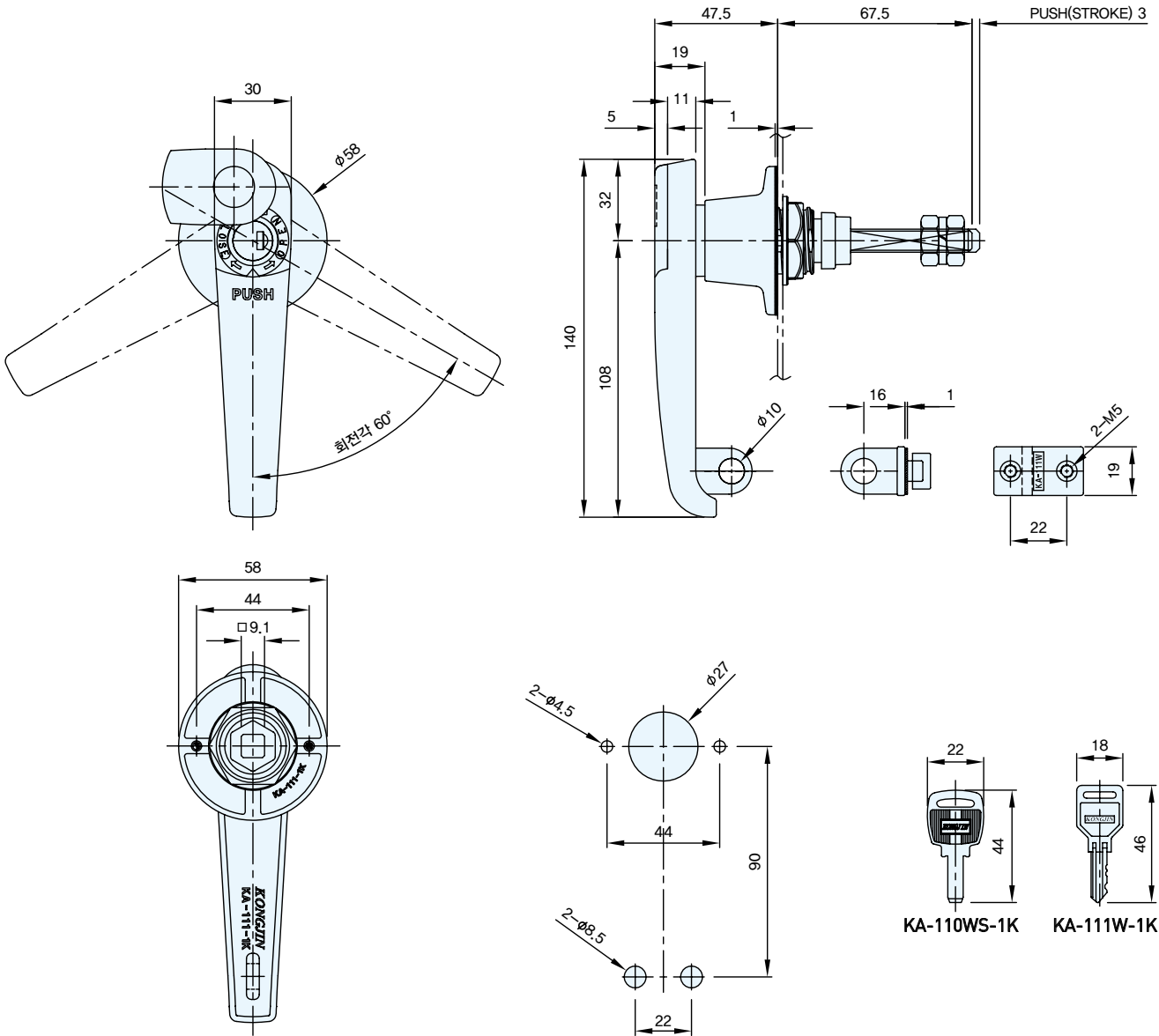
- Features**
- This handle is worked by push and turn.
 - The sealing ability is overwhelming.
 - Superior security by double-lock unit structure.
 - Rotation angle - right 60°, left 60°
 - Use in both of right and left.
 - Waterproof.
 - Side bar key applicable.

- Specification**
- Materials Used : Zinc alloy(ZDCII)
 - Finish : Chrome plating(MZCr)

- Use**
- Incoming panel, Distributing panel, Control panel, Medical instrument, Testing apparatus, etc.

※ 락핸들 페이지 참고(p.532~549)
 ※ 기본 락핸들 92번 사용

※ 사이드바 타입 제작 별도 문의
 ※ 락핸들 별도판매



Panel Drilling Dimensions

	코드번호
KA-111W-1KCR	KA00181
KA-111WS-1KCR	KA01613