



A-13 KA-110M 방수 핸들 - Waterproof Handle

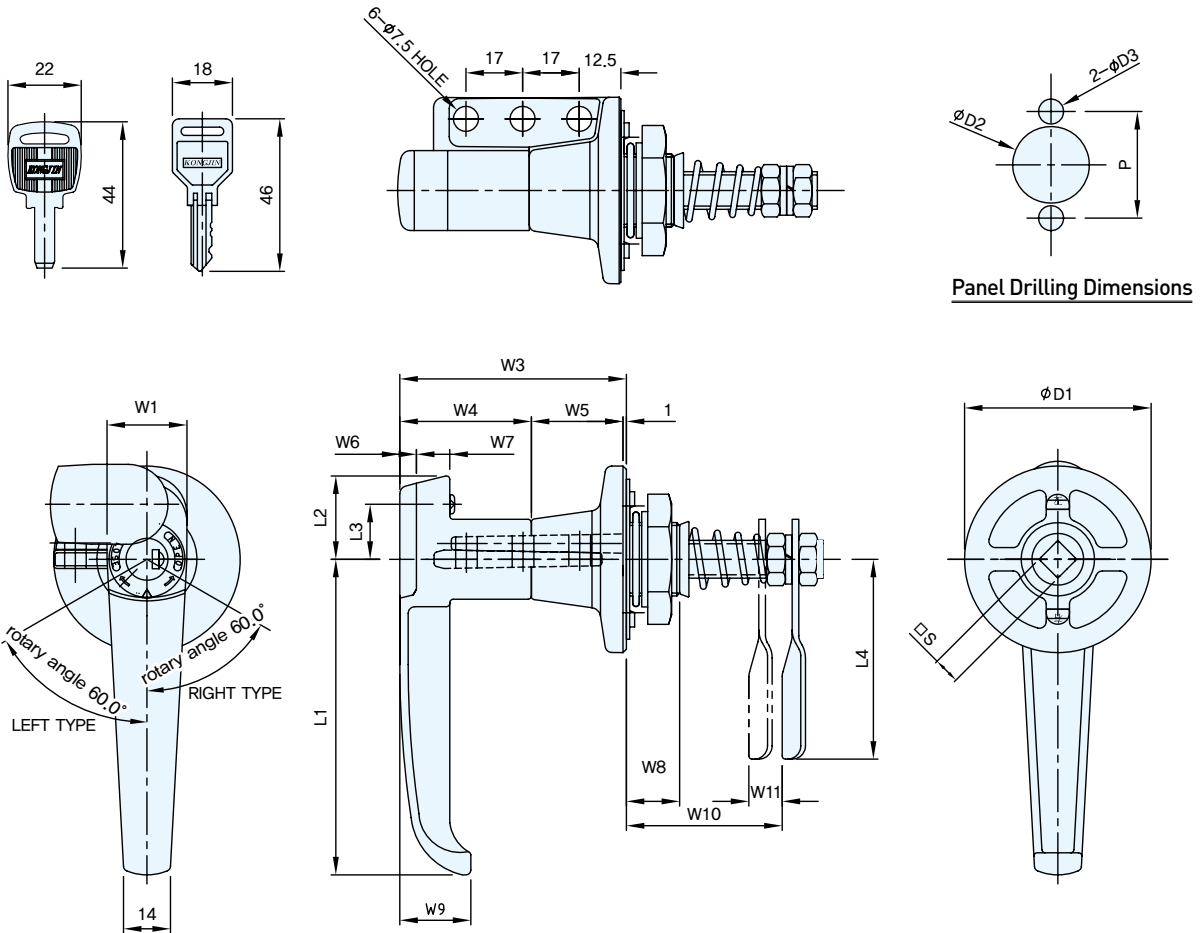


- 특징**
- 강력 밀착용으로 록 핸들 이동 가능합니다.
 - 회전각 좌, 우 60°
 - 좌, 우 별도입니다.
 - 사이드바 키 적용 가능합니다.
- 사양**
- 재질 : 아연 합금(ZDCII)
 - 표면처리 : 크롬 도금(MZCr)
- 용도**
- 수전반, 배전반, 제어반, 시험기기, 산업용 기계, 등.

- Features**
- Lock handle can be moved for strong adhesion.
 - Rotation angle - right 60°, left 60°
 - Use separately right and left.
 - Side bar key applicable.
- Specification**
- Materials Used : Zinc alloy(ZDCII)
 - Finish : Chrome plating(MZCr)
- Use**
- Incoming panel, Distributing panel, Control panel, Testing apparatus, Industrial machinery, etc.

※ 락핸들 페이지 참고(p.532~549)
 ※ 기본 락핸들 3, 4번 사용

※ 사이드바 타입 제작 별도 문의
 ※ 락핸들 별도판매



Panel Drilling Dimensions

	코드번호	L1	L2	L3	L4	W1	W2	W3	W4	W5	W6	W7	W8	W9	W10	W11	S	P	φD1	φD2	φD3	중량(g)
KA-110M-1KL	KA00158	120	32	21	83	30	16	70	36.5	32.5	5.5	10.5	20.3	24	60.5	18	10	40	60	27	8.5	783
KA-110M-1KR	KA00157	120	32	21	83	30	16	70	36.5	32.5	5.5	10.5	20.3	24	60.5	18	10	40	60	27	8.5	783
KA-110M-2KL	KA00160	95	25	16.5	60	24	14	68	39.5	27.5	5	10	16	21.3	46	10	8	32	56	23	7.5	516
KA-110M-2KR	KA00159	95	25	16.5	60	24	14	68	39.5	27.5	5	10	16	21.3	46	10	8	32	56	23	7.5	516
KA-110MS-1KL	KA01603	120	32	21	83	30	16	70	36.5	32.5	5.5	10.5	20.3	24	60.5	18	10	40	60	27	8.5	783
KA-110MS-1KR	KA01604	120	32	21	83	30	16	70	36.5	32.5	5.5	10.5	20.3	24	60.5	18	10	40	60	27	8.5	783
KA-110MS-2KL	KA01605	95	25	16.5	60	24	14	68	39.5	27.5	5	10	16	21.3	46	10	8	32	56	23	7.5	516
KA-110MS-2KR	KA01606	95	25	16.5	60	24	14	68	39.5	27.5	5	10	16	21.3	46	10	8	32	56	23	7.5	516