



A-11 KA-1070 스테인레스 일반 핸들 - Stainless General Handle



특징

- 스테인레스 재질로 내식성, 내구성이 우수합니다.
- 장착이 용이합니다.

사양

- 재질 : 스테인레스(STS304)
- 표면처리 : 광택 연마

용도

- 반도체 장비, OA 기기, 이화학기기, 시험기기 등.

Features

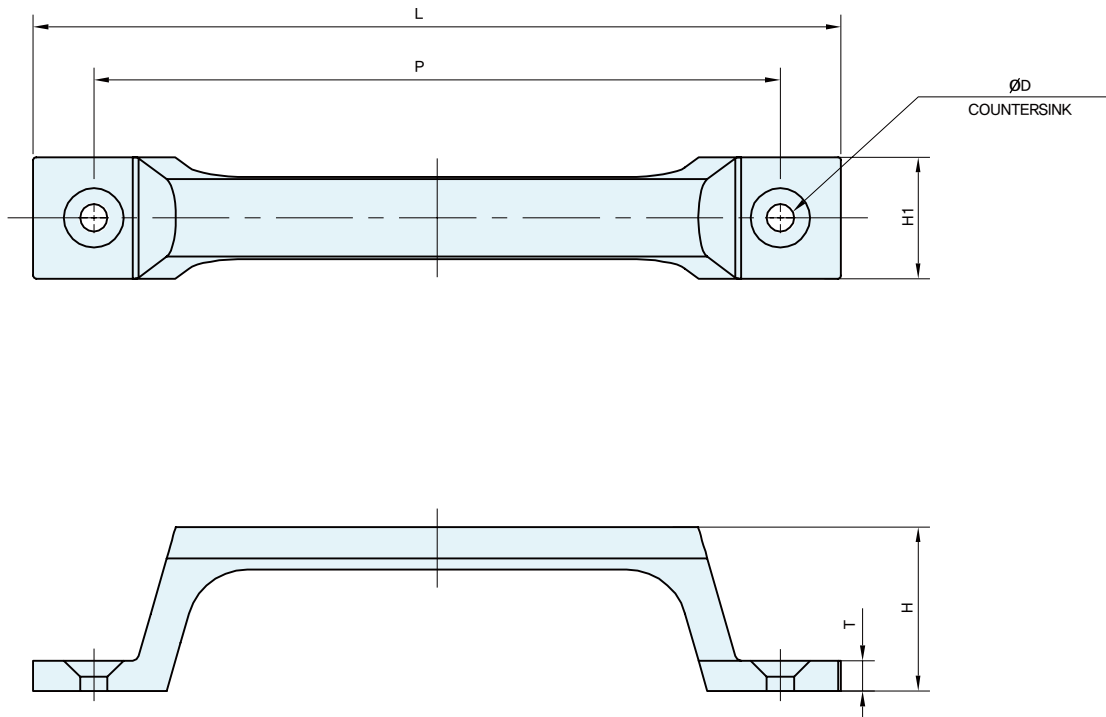
- Made of stainless steel for durability and corrosion resistance.
- Easy to mount.

Specification

- Materials Used : Stainless(STS304)
- Finish : Satin polishing

Use

- Semiconductor equipment, OA equipment, Physico-chemistry instruments, Testing apparatus, etc.



	코드번호	L	P	H	H1	T	ΦD
KA-1070-1	KA00141	96	78.5	20	15	4.2	4.5
KA-1070-2	KA00142	133	113	28	20	5	4.5
KA-1070-3	KA00143	159	139	31	22	6	5.5
KA-1070-4	KA00144	198	170	36	24.5	6	5.5