

# KA-101S 내부용 안전 핸들 - Internal Safety Handle

**A-10**



- 특징**
- 회전각 67°
  - 고내에서 야광체가 있어 식별이 용이합니다.
  - 자동 복원기능이 있습니다.

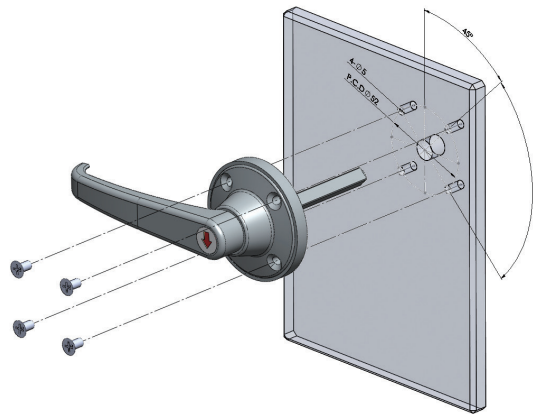
- 사양**
- 재질 : 아연 합금(ZDCII)
  - 표면처리 : 크롬 도금(MZCr)

- 용도**
- KA-880-1K용 안전 핸들.
  - KA-703용 안전 핸들.

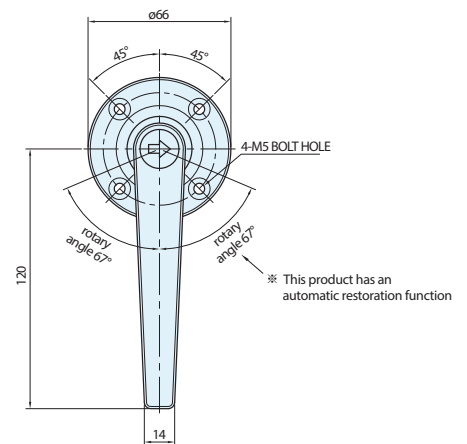
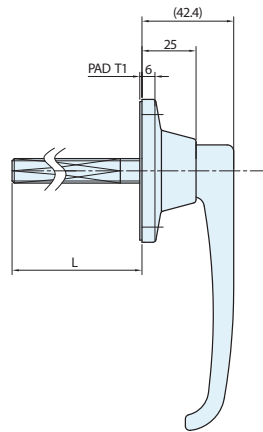
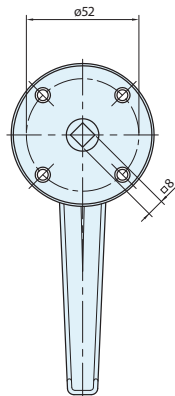
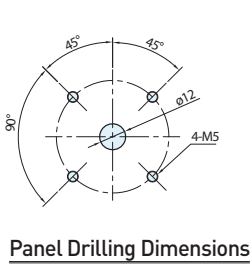
- Features**
- Rotation angle 67°
  - This product has luminous material that is easy to identify.
  - This product has an automatic restoration function.

- Specification**
- Materials Used : Zinc alloy(ZDCII)
  - Finish : Chrome plating(MZCr)

- Use**
- Safety handles that apply to KA-880-1K.
  - Safety handles that apply to KA-703.



**Installation Method**



	코드번호	L	판넬 t
KA-101S-1	KA01265	80	75
KA-101S-2	KA01266	105	100
KA-101S-3	KA01267	130	125
KA-101S-4	KA01600	155	150