



A-9 KA-100S 내부용 안전 핸들 - Internal Safety Handle



특징

- 회전각 28°
- 고내에서 야광체가 있어 식별이 용이합니다.

사양

- 재질 : 아연 합금(ZDCII)
- 표면처리 : 크롬 도금(MZCr)

용도

- KA-702용 안전 핸들.

Features

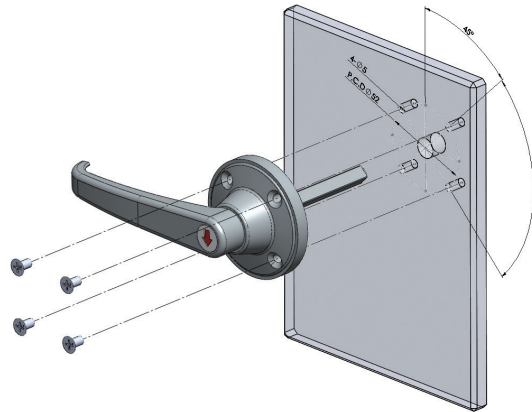
- Rotation angle 28°
- This product has luminous material that is easy to identify.

Specification

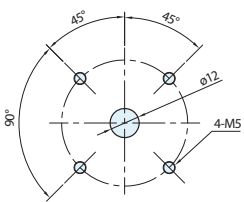
- Materials Used : Zinc alloy(ZDCII)
- Finish : Chrome plating(MZCr)

Use

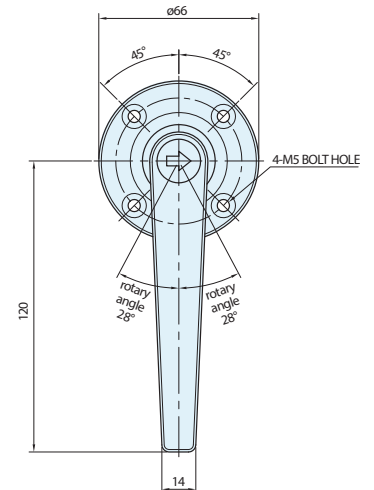
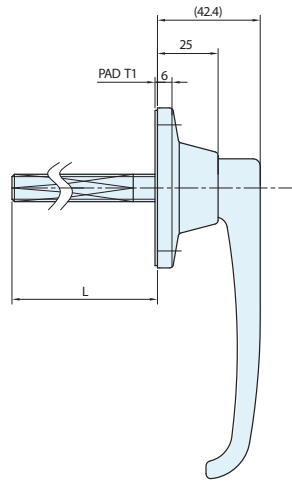
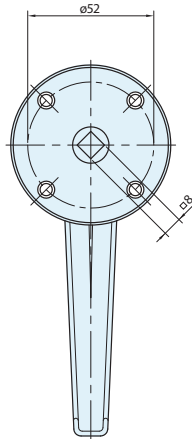
- Safety handles that apply to KA-702.



Installation Method



Panel Drilling Dimensions



	코드번호	L	판넬 t
KA-100S-1	KA00136	80	75t
KA-100S-2	KA00133	105	100t
KA-100S-3	KA00134	130	125t
KA-100S-4	KA00135	155	150t