

# KA-100 일반 핸들 - General Handle

**A-8**



**특징**

- 강력 밀착용으로 록 핸들 이동 가능합니다.
- 회전각 좌,우 90°
- 좌, 우 별도입니다.
- 사이드바 키 적용 가능합니다.

**사양**

- 재질 : 아연 합금(ZDCII)
- 표면처리 : 크롬 도금(MZCr), 블랙 크롬 도금, 썬티라이트 크롬 도금, 베로아 크롬 도금

**용도**

- 수전반, 배전반, 제어반, 시험기기 등.

**참조**

- KA-100-1 : WITHOUT KEY
- KA-100-1K : WITH KEY

**Features**

- Lock handle can be moved for strong adhesion.
- Rotation angle - right 90°, left 90°
- Use separately right and left.
- Side bar key applicable.

**Specification**

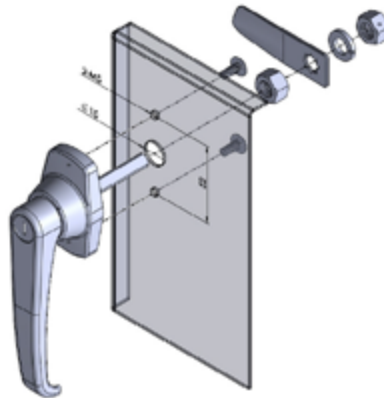
- Materials Used : Zinc alloy(ZDCII)
- Finish : Chrome plating(MZCr), Black chrome plating, Satellite chrome plating, Velour chrome plating
- Weight : 340g

**Use**

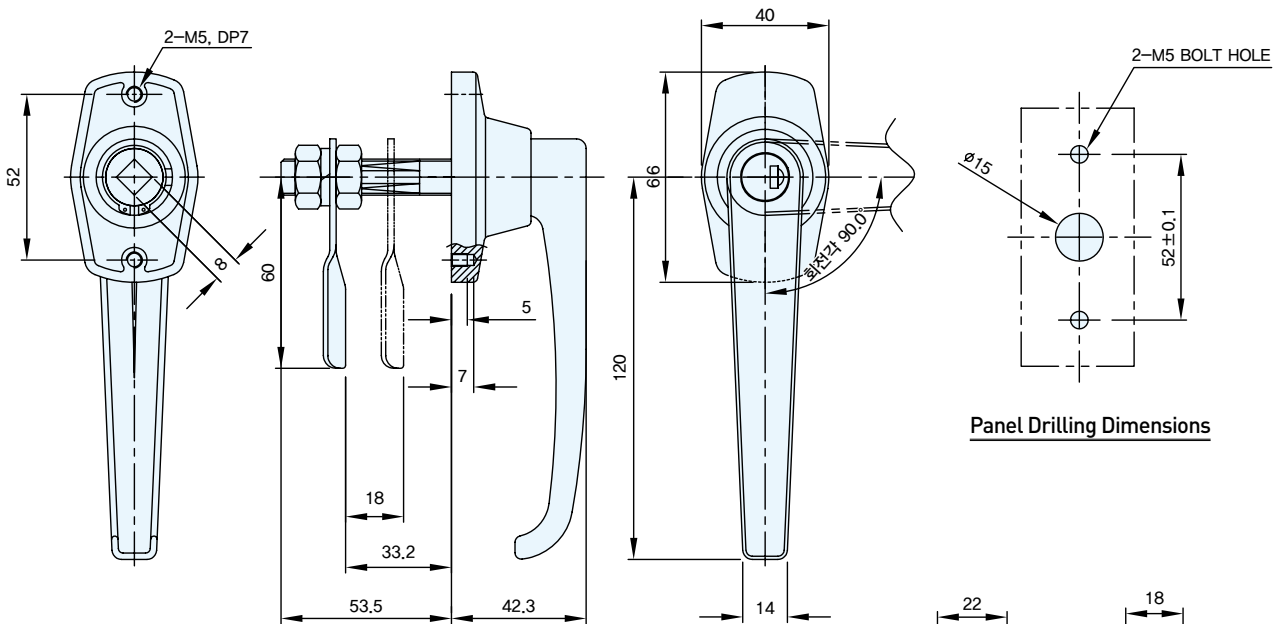
- Incoming panel, Distributing panel, Control panel, Testing apparatus, etc.

※ 락핸들 페이지 참고(p.532~549)  
 ※ 기본 락핸들 4번 사용

※ 락핸들 별도판매  
 ※ 사이드바 타입 제작 별도 문의



**Installation Method**



**Panel Drilling Dimensions**

	코드번호	R200 KEY	코드번호	SIDE BAR KEY	코드번호
KA-100-1B	KA00125	KA-100-1KB	KA00127	KA-100-1KB	KA01596
KA-100-1C	KA00126	KA-100-1KC	KA01350	KA-100-1KC	KA01597
KA-100-1V	KA01594	KA-100-1KV	KA00131	KA-100-1KV	KA01598
KA-100-1KR	KA01595	KA-100-1KCR	KA00130	KA-100-1KCR	KA01599

