



A-7 KA-76 매립형 핸들 - Embedded Pulls



특징
 • 돌출을 최소화하여 협소한 장소에서 사용이 용이합니다.

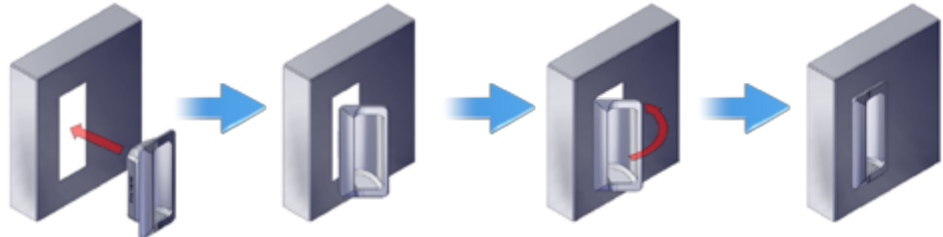
사양
 • 재질 : ABS
 • 색상 : B - BLACK
 V - IVORY

용도
 • 정보통신 장비, 반도체 장비, 분전반, 배전반, 제어반, 산업용 기계, 이화학기기, 시험기기 등.

Features
 • This item is minimize protrusions for easy use in small areas.

Specification
 • Materials Used : ABS
 • Finish : B - BLACK
 V - IVORY

Use
 • IT equipment, Semiconductor equipment, Distribution panels, Control panels, Industrial machinery, Physico-chemistry instruments, Test instruments, etc.

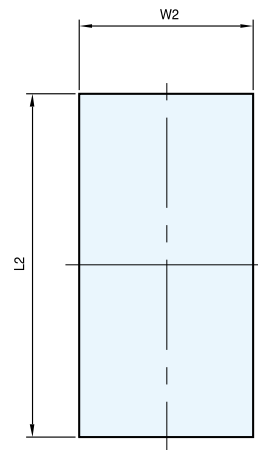
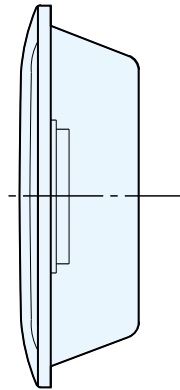
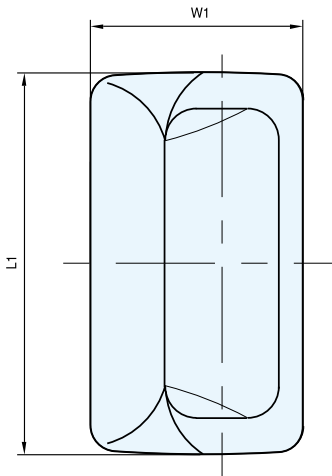


KA-76 장착 순서 1

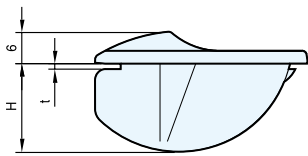
KA-76 장착 순서 2

KA-76 장착 순서 3

KA-76 장착 순서 4



Panel Drilling Dimensions



	코드번호	L1	W1	H	L2	W2	1	Color
	KA-76-1-1B	109	(50)	21.5	96.5	40.1	1.0	B : Black V : Ivory
	KA-76-1-1V						1.0	
	KA-76-1-2B						1.2	
	KA-76-1-2V						1.2	
	KA-76-1-3B						1.6	
	KA-76-1-3V						1.6	
	KA-76-1-4B						2.0	
	KA-76-1-4V						2.0	
	KA-76-1-5B						2.3	
	KA-76-1-5V						2.3	
	KA-76-2-1B	78.5	41	17	66	32.6	1.0	B : Black V : Ivory
	KA-76-2-1V						1.0	
	KA-76-2-2B						1.2	
	KA-76-2-2V						1.2	
	KA-76-2-3B						1.6	
	KA-76-2-3V						1.6	
	KA-76-2-4B						2.0	
	KA-76-2-4V						2.0	
	KA-76-2-5B						2.3	
	KA-76-2-5V						2.3	