



A-5 KA-74 회전 핸들 - Rotary Handle



특징

- 미사용시 핸들을 접어 돌출을 최소화 합니다.

사양

- 재질 : 아연 합금(ZDCII)
- 표면처리 : 세티라이트 크롬 도금
블랙 크롬 도금

용도

- 정보통신 장비, 반도체 장비, 산업용 기계, 이화학기기, 시험기기 등.

Features

- When not in use, can be fold the handle to minimize protrusion.

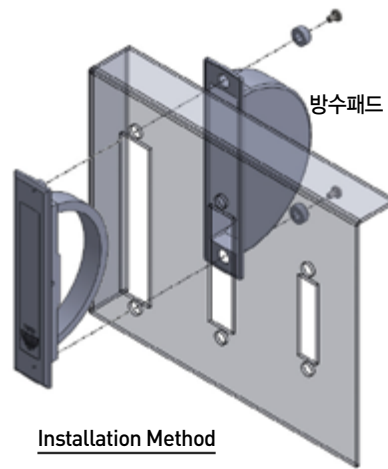
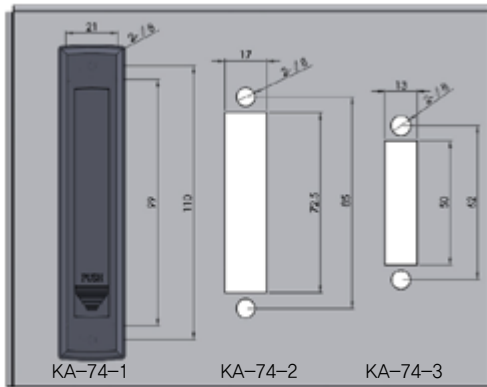
Specification

- Materials Used : Zinc alloy(ZDCII)
- Finish : Satellite chrome plating
Black chrome plating

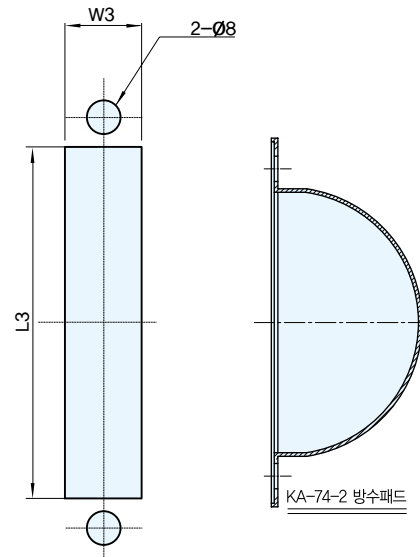
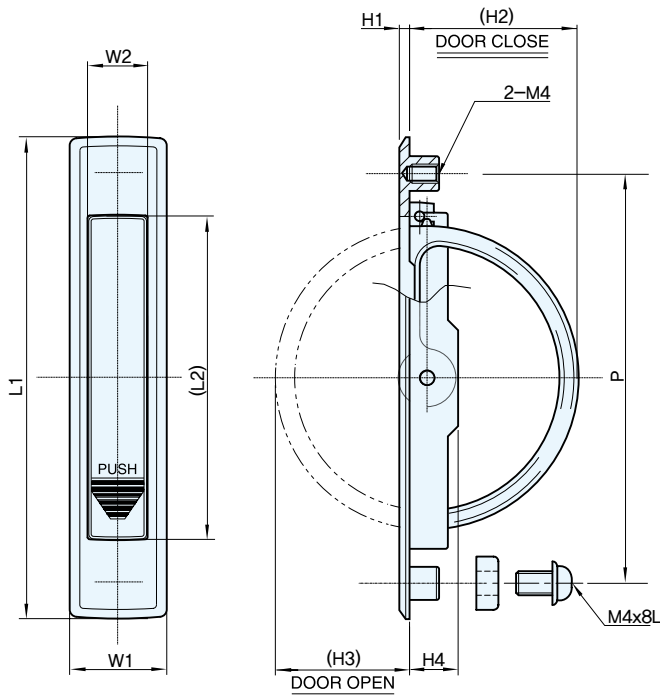
Use

- IT equipment, Semiconductor equipment, Industrial machinery, Physico-chemistry instruments, Testing apparatus, etc.

※ KA-74-2 방수패드 별매 ※ KA-74-2 방수패드(실리콘) 사용시 L3:75, W3:20



Installation Method



Panel Drilling Dimensions

	코드번호	L1	(L2)	L3	H1	(H2)	(H3)	H4	W1	W2	W3	W5	Net weight(g)
KA-74-1B	KA00784	125	92	99	3	47.5	41.5	9	25	14	21	110	160
KA-74-1C	KA00785	125	92	99	3	47.5	41.5	9	25	14	21	110	160
KA-74-2B	KA00788	100	67	72.5	2	35.5	28.5	10	20	12	17	85	82
KA-74-2C	KA00789	100	67	72.5	2	35.5	28.5	10	20	12	17	85	82
KA-74-3B	KA00792	75	46	50	2	25	18	8	16	9	13	62	45
KA-74-3C	KA00793	75	46	50	2	25	18	8	16	9	13	62	45