



# A-5 HF-88W(D) 이중 시건 장치 핸들 - Handle For Double Locking

HANDLES



**특징**

- 이중 시건으로 보안성이 우수합니다.
- 각 키 및 마스터 키 페이지 참조
- 좌, 우 겸용입니다.
- 회전각 90°
- 사이드바 키 적용 가능합니다.
- IP65 등급 보유.

**사양**

- 재질 : 아연 합금(ZDCII)
- 표면처리 : 세티라이트 크롬 도금  
블랙 크롬 도금

**용도**

- 정보통신 장비, 반도체 장비, 수전반, 분전반, 배전반, 제어반, 산업용 기계, 이화학기기, 시험기기 등.

**Features**

- Superior security by double-lock unit structure.
- Refer to page for individual keys and master keys.
- Use in both of right and left.
- Rotation angle 90°
- Side bar key applicable.
- It's rated IP65.

**Specification**

- Materials Used : Zinc alloy(ZDCII)
- Finish : Satellite chrome plating  
Black chrome plating

**Use**

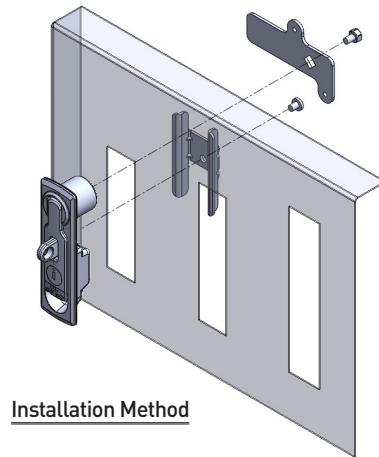
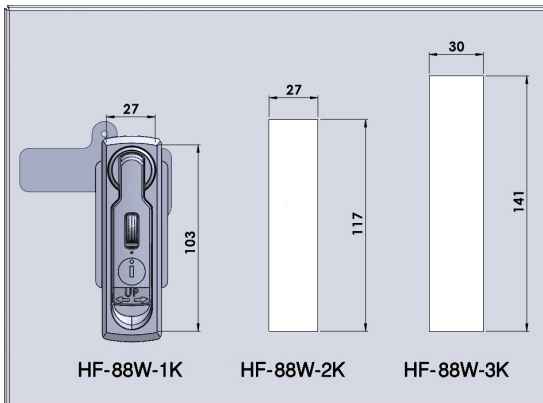
- IT equipment, Semiconductor equipment, Incoming panel, Distributing panel, Control panel, Industrial machinery, Physico-chemistry instruments, Testing apparatus, etc.

- ※ 락핸들 페이지 참고(p.556~571)
- ※ 기본 락핸들 5, 6번 사용
- ※ 락핸들 별도 판매

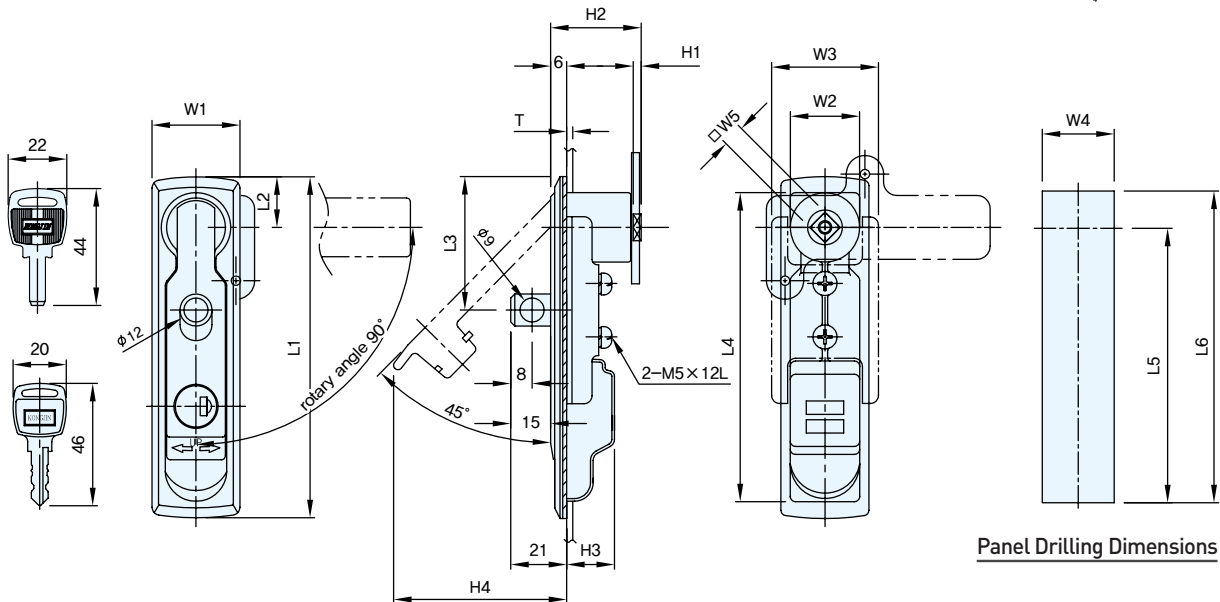
- ※ Refer to the lock handle page (p.556~571)
- ※ Use the Lock Handle No. 05, 06
- ※ Separate purchase : Lock Handle

- ※ 사이드바 타입 제작 별도 문의

- ※ Sidebar type production separately inquiry



Installation Method



Panel Drilling Dimensions

R200 KEY	코드번호	DIMPLE KEY	코드번호	SIDE BAR KEY	코드번호	L1	L2	L3	L4	L5	L6	H1	H2	H3	H4	W1	W2	W3	W4	W5	Net weight[g]
HF-88W-1KB	KA02426	HF-88WD-1KB	KA02433	HF-88WS-1KB	KA02429	114	19	51	102	89	103	3	34	18	56	33	26	40	27	8	330
HF-88W-1KC	KA02425	HF-88WD-1KC	KA02431	HF-88WS-1KC	KA02427	114	19	51	102	89	103	3	34	18	56	33	26	40	27	8	330
HF-88W-2KB	KA00106	HF-88WD-2KB	KA01586	HF-88WS-2KB	KA01588	128	19	50	116	102	117	3	34	18	65	33	26	40	27	8	324
HF-88W-2KC	KA00110	HF-88WD-2KC	KA01587	HF-88WS-2KC	KA01589	128	19	50	116	102	117	3	34	18	65	33	26	40	27	8	324
HF-88W-3KB	KA00116	HF-88WD-3KB	KA00121	HF-88WS-3KB	KA01590	153	22	73	140	125	141	6	40	20	84	38	29	47	30	10	480
HF-88W-3KC	KA00119	HF-88WD-3KC	KA00124	HF-88WS-3KC	KA01591	153	22	73	140	125	141	6	40	20	84	38	29	47	30	10	480