



C-15 KC-106W 더블 락 사이드 바 캠록 - Double Lock Side Bar Camlock



특징

- 1Point 잠김.
- 회전각 90°
- 이중 시건으로 보안성이 우수합니다.
- 사이드바 키 표준 적용으로 보안성 우수합니다.

사양

- 재질 : 아연 합금(ZDCII)
- 표면처리 : 베로아 크롬 도금

용도

- 정보통신 장비, 가구, 소형기기 등.

Features

- 1-Point locked structure.
- Rotation angle 90°
- Superior security by double-lock unit structure .
- Side bar key standard applicable.

Specification

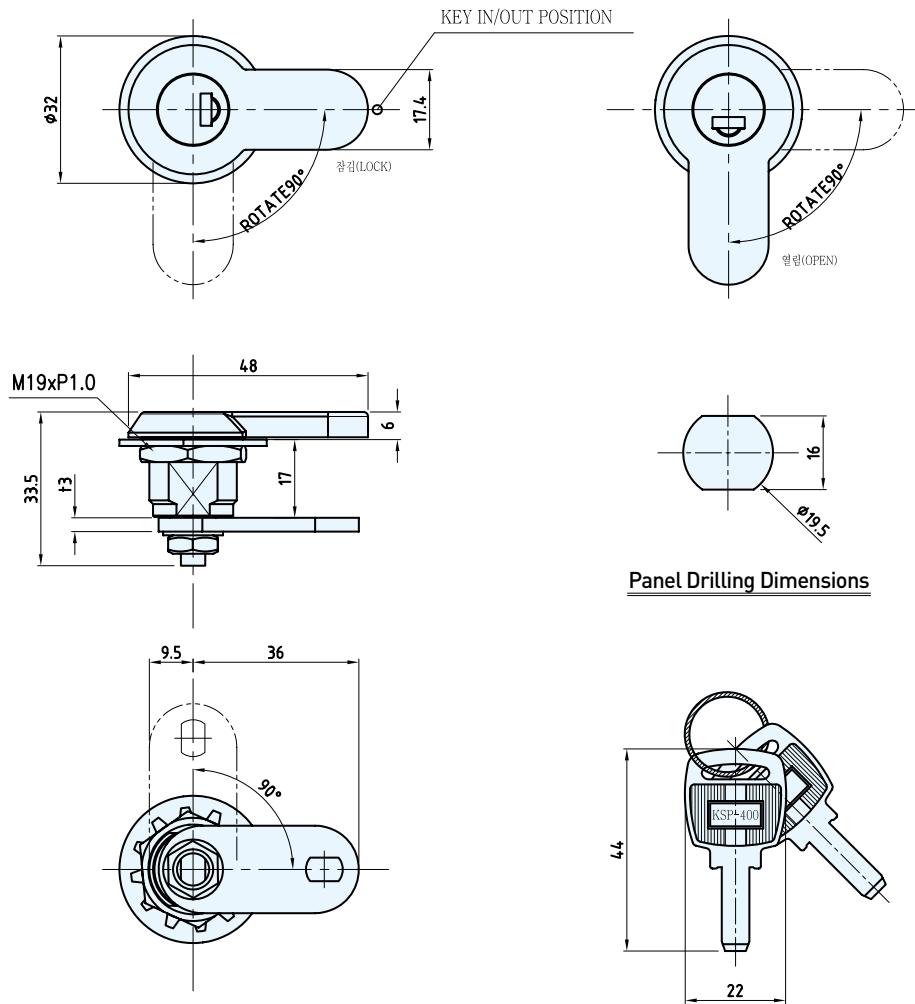
- Materials Used : Zinc alloy(ZDCII)
- Finish : Velour chrome plating

Use

- IT equipment, Furniture, Small sized device, etc.

※ 락핸들 페이지 참고(p.532~549)

※ 기본 락핸들 48번 사용



코드번호	
KC-106W	KC00487