

KC-106L 딩플 록 - Dimple Lock

C-14



특징

- 1Point 잠김.
- 회전각 좌,우 90°
- 각 키 및 마스터 키 페이지 참조.
- 좌, 우 별도입니다.

사양

- 재질 : 아연 합금(ZDCII)
- 표면처리 : 크롬 도금(MZCr)
베로아 크롬 도금
- 제품중량 : 70g

용도

- 자판기, ATM, 정보 단말기, 중요 시설 등.

Features

- 1-Point locked structure.
- Rotation angle - right 90°, left 90°
- Refer to page for individual keys and master keys.
- Use separately right and left.

Specification

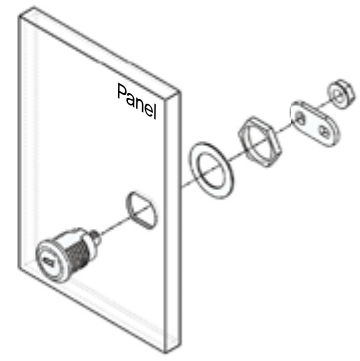
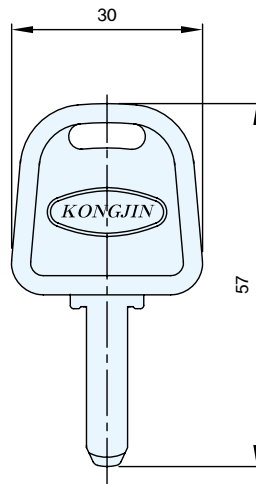
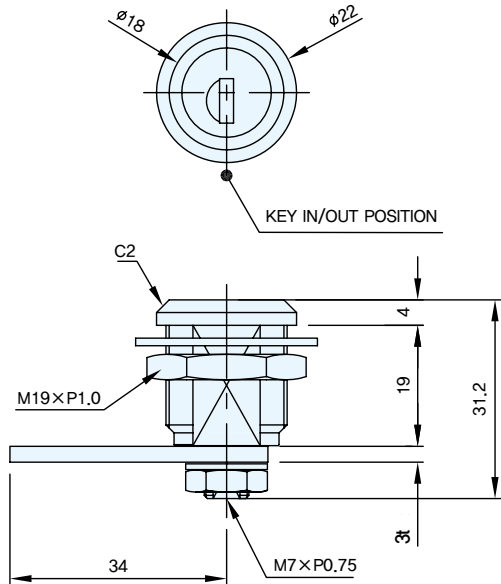
- Materials Used : Zinc alloy(ZDCII)
- Finish : Chrome plating(MZCr)
Velour chrome plating
- Weight : 70g

Use

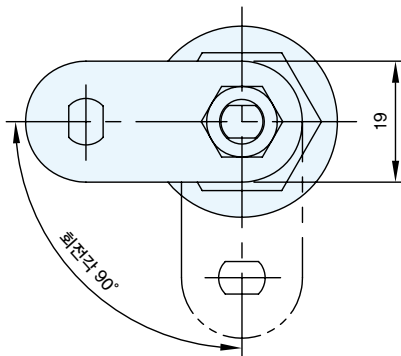
- Vending machine, ATM, Information terminal, Important facilities, etc.

※ 락핸들 페이지 참고(p.532~549)
※ 기본 락핸들 48번 사용

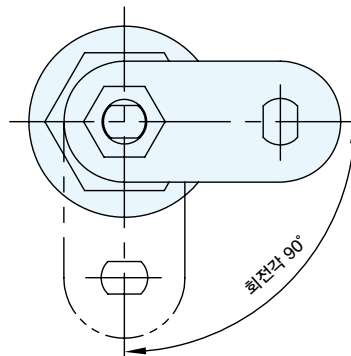
※ 제품내 락핸들 포함



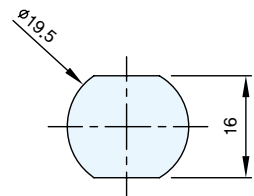
Installation Method



RIGHT TYPE



LEFT TYPE



Panel Drilling Dimensions

코드번호	
KC-106L	KC00105