



C-13 KC-106B 딩플 록 - Dimple Lock



특징

- 1Point 잠김.
- 회전각 좌,우 90°
- 각 키 및 마스터 키 페이지 참조
- 좌, 우 별도입니다.

사양

- 재질 : 황동(BsBM)
- 표면처리 : 크롬 도금(MBCr)
- 제품중량 : 107g

용도

- 자판기, ATM, 정보 단말기, 중요 시설 등.

Features

- 1-Point locked structure.
- Rotation angle - right 90°, left 90°
- Refer to page for individual keys and master keys.
- Use separately right and left.

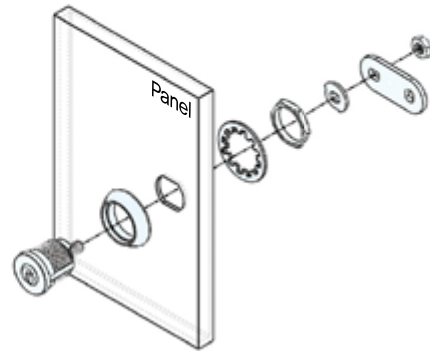
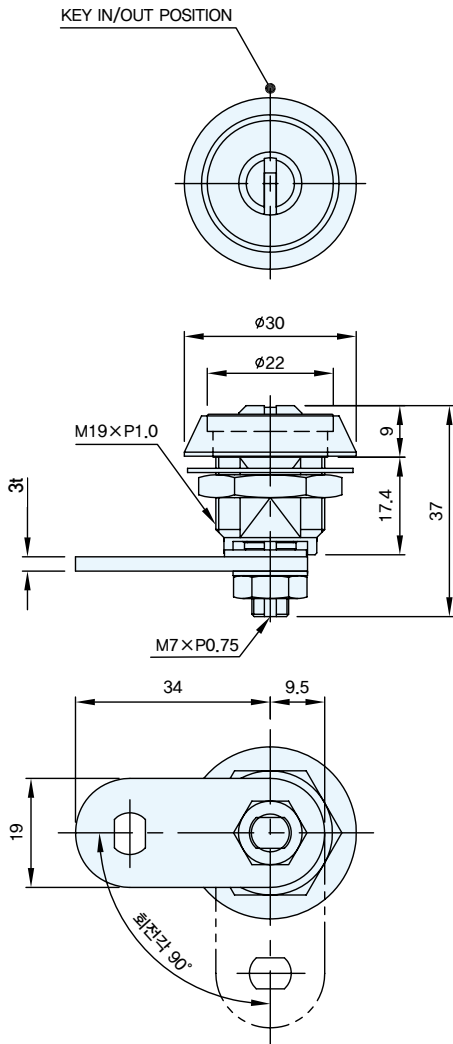
Specification

- Materials Used : Brass(BsBM)
- Finish : Chrome plating(MBCr)
- Weight : 107g

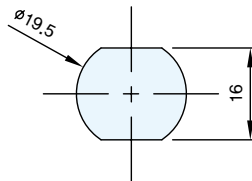
Use

- Vending machine, ATM, Information terminal, Important facilities, etc.

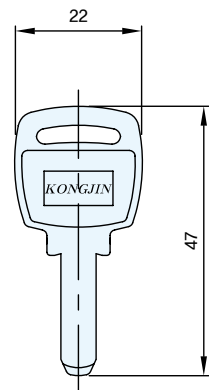
- ※ 기본 락핸들 48번 사용
- ※ 제품내 락핸들 포함



Installation Method



Panel Drilling Dimensions



| | 코드번호 |
|---------|---------|
| KC-106B | KC00085 |

| | 키 빠짐 위치 | 회전각 | 규격 |
|-----------|---------|------|----|
| KC-106B-1 | 1점 | 90° | 표준 |
| KC-106B-2 | 2점 | 90° | 특주 |
| KC-106B-3 | 1점 | 180° | 특주 |