

KC-105 코인 록- Coin Lock

C-10



특징

- 동전으로 열쇠의 역할을 할 수 있습니다.
- 회전각 90°
- 좌, 우 겸용입니다.

사양

- 재질 : 아연 합금(ZDCII)
- 표면처리 : 크롬 도금(MZCr)
- 제품중량 : 73g

용도

- 반도체 장비, 분전반, 배전반, 제어반, 전기기기, 산업용 기계, 이화학기기, 시험기기 등.

Features

- This item can be unlocked with coins.
- Rotation angle 90°
- Use in both of right and left.

Specification

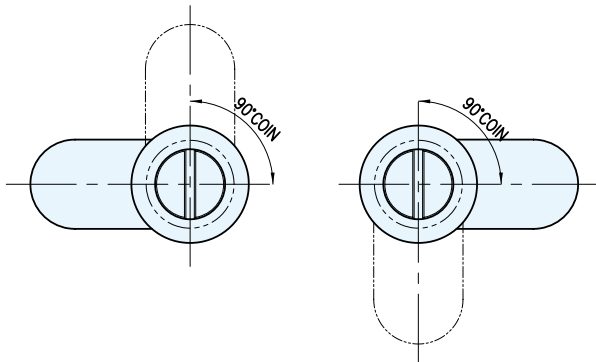
- Materials Used : Zinc alloy(ZDCII)
- Finish : Chrome plating(MZCr)
- Weight : 73g

Use

- Semiconductor equipment, Distributing panel, Control panel, Electric device, Industrial machinery, Physico-chemistry instruments, Testing apparatus, etc.

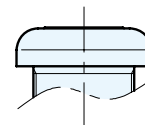
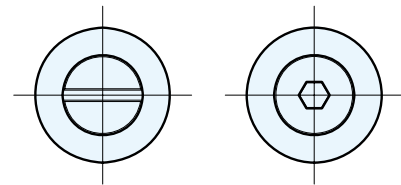
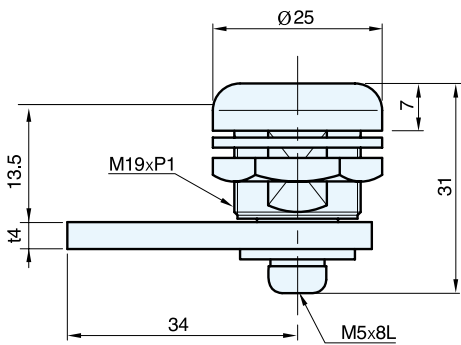
※ 락핸들 페이지 참고(p.532~549)
 ※ 기본 락핸들 47번 사용

※ 제품내 락핸들 포함

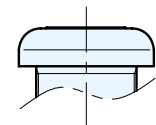


좌TYPE 형상

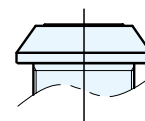
우TYPE 형상



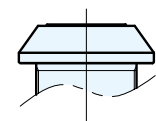
KC-105



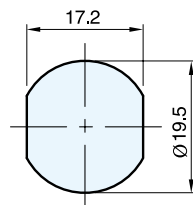
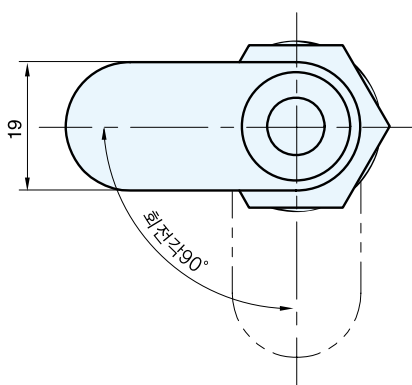
KC-105H



KC-105-1



KC-105-1H



Panel Drilling Dimensions

	코드번호
KC-105	KC00080