

KC-104 디스크 록 - Disk Lock

C-8

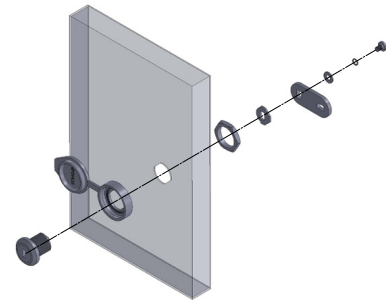
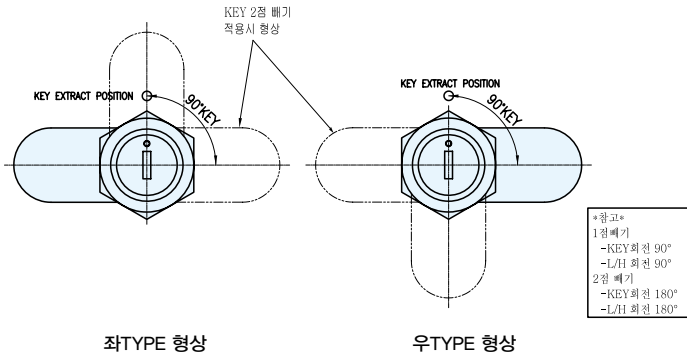
CAM LOCK, DIMPLE LOCK, MAGNET CATCH



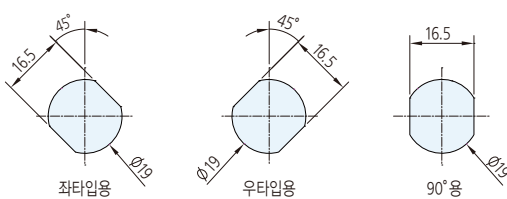
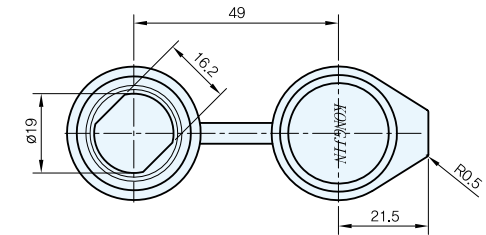
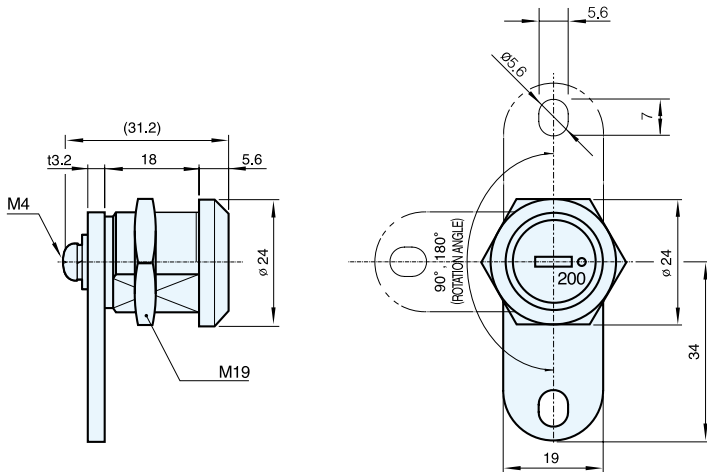
- 특징**
- 회전각 90°, 180°
 - 좌, 우 별도입니다.
 - 사이드바 키 적용 가능합니다.
- 사양**
- 재질 : 아연 합금(ZDCII)
 - 표면처리 : 크롬 도금
베로아 크롬 도금
블랙 크롬 도금
 - 제품중량 : 38g
- 용도**
- 반도체 장비, 분전반, 배전반, 제어반, 산업용 기계, 이화학기기, 시험기기 등.

- Features**
- Rotation angle 90°, 180°
 - Use separately right and left.
 - Side bar key applicable.
- Specification**
- Materials Used : Zinc alloy(ZDCII)
 - Finish : Chrome plating
Velour chrome plating
Black chrome plating
 - Weight : 38g
- Use**
- Semiconductor equipment, Incoming panel, Distributing panel, Control panel, Industrial machinery, Physico-chemistry instruments, Testing apparatus, etc.

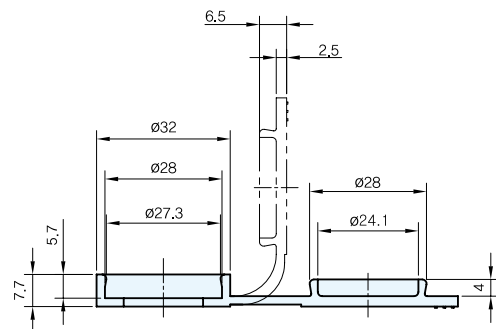
※ 락핸들 페이지 참고(p.556-571) ※ Refer to the lock handle page (p.556-571) ※ 사이드바 타입 제작 별도 문의 ※ Side bar type production separately inquiry
 ※ 기본 락핸들 46번 사용 ※ Use the Lock Handle No. 46 ※ 방수커버 별도 판매 ※ Separate purchase : Waterproof Cover
 ※ 제품내 락핸들 포함 ※ Includes lock handle in the product



Installation Method



Panel Drilling Dimensions



SEALING COVER(별매품)

코드번호	비고
KC-104	KC00063 일반
KC-104-1	KC00064 방수COVER 포함