



B-11 KH-1065-1 내부용 힌지 - Internal Hinge



특징

- 스테인레스 재질로 내식성, 내구성이 우수합니다.
- 내부에서 분리가 간단합니다.

사양

- 재질 : 스테인레스(STS304)
- 표면처리 : 바렐 연마
- 제품중량 : 72.5g
- 허용하중 : 25kgf

용도

- 철도 차량, 산업용 기계 등.

Features

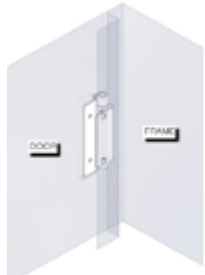
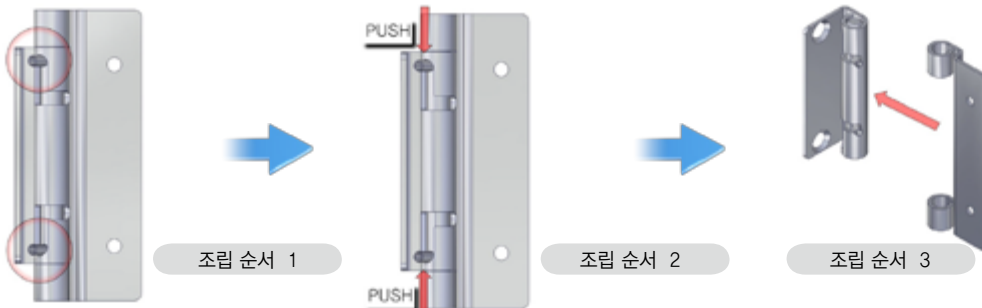
- Made of stainless steel for durability and corrosion resistance.
- Simple to separation from the inside.

Specification

- Materials Used : Stainless(STS304)
- Finish : Barrel polishing
- Weight : 72.5g
- Allowable Load : 25kgf

Use

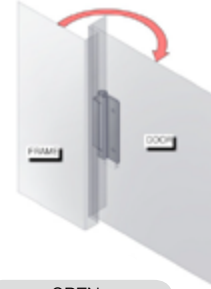
- Subway, Industrial machinery, etc.



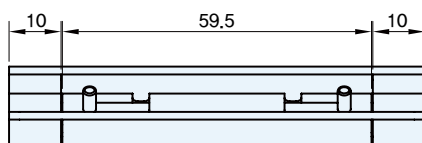
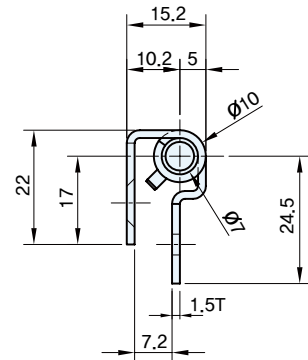
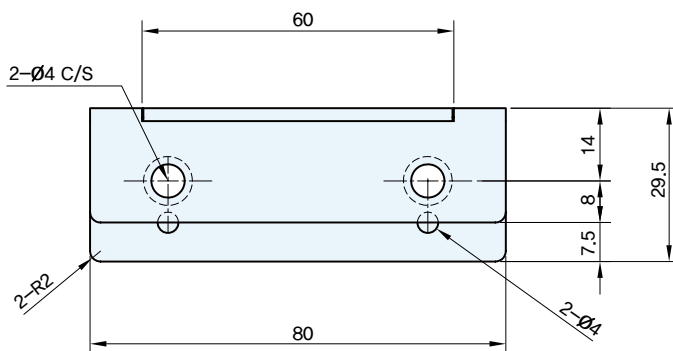
KH-1065-1 참고도



CLOSE



OPEN



코드번호	
KH-1065-1	KH00053