

KH-1065 내부용 힌지 - Internal Hinge

B-10



특징

- 스테인레스 재질로 내식성, 내구성이 우수합니다.
- 내부에서 분리가 간단합니다.

사양

- 재질 : 스테인레스(STS304)
- 표면처리 : 바렐 연마
- 제품중량 : 131g
- 허용하중 : 25kgf

용도

- 철도 차량, 산업용 기계 등.

Features

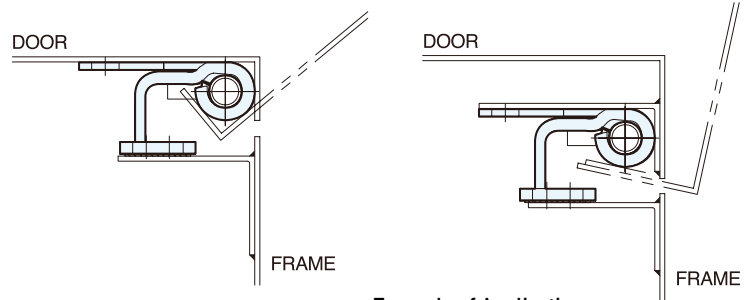
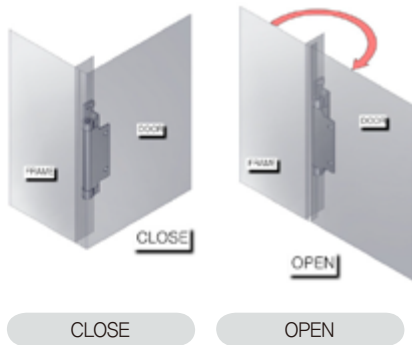
- Made of stainless steel for durability and corrosion resistance.
- Simple to separation from the inside.

Specification

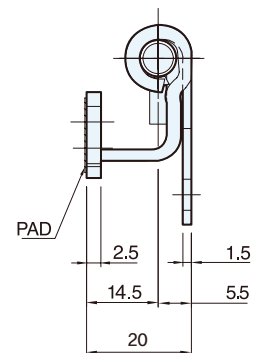
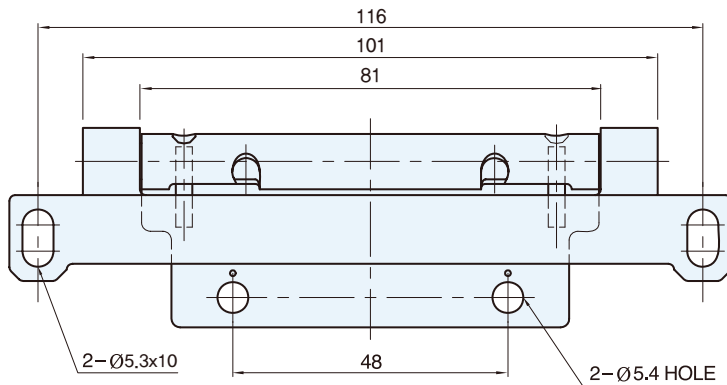
- Materials Used : Stainless(STS304)
- Finish : Barrel polishing
- Weight : 131g
- Allowable Load : 25kgf

Use

- Subway, Industrial machinery, etc.



Example of Application



	코드번호
KH-1065	KH00052