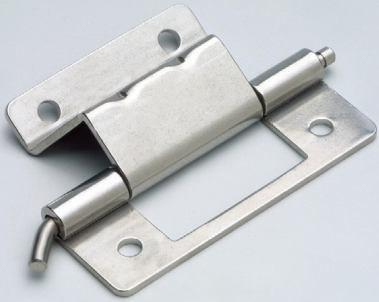




## B-9 KH-1064 내부용 힌지 - Internal Hinge



**특징**

- 스테인레스 재질로 내식성, 내구성이 우수합니다.

**사양**

- 재질 : 스테인레스(STS304)
- 표면처리 : 바렐 연마
- 제품중량 : 165g
- 허용하중 : 20kgf

**용도**

- 정보통신 장비, 공작기계, 산업용 기계 등.

**Features**

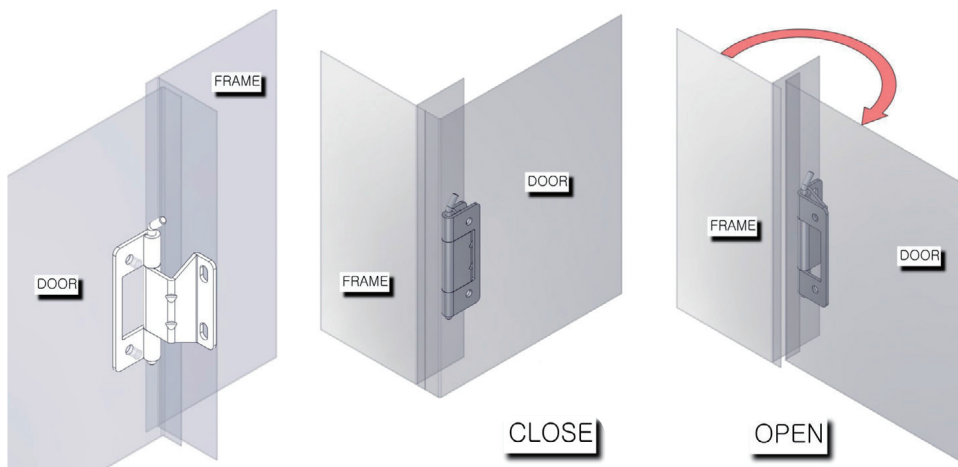
- Made of stainless steel for durability and corrosion resistance.

**Specification**

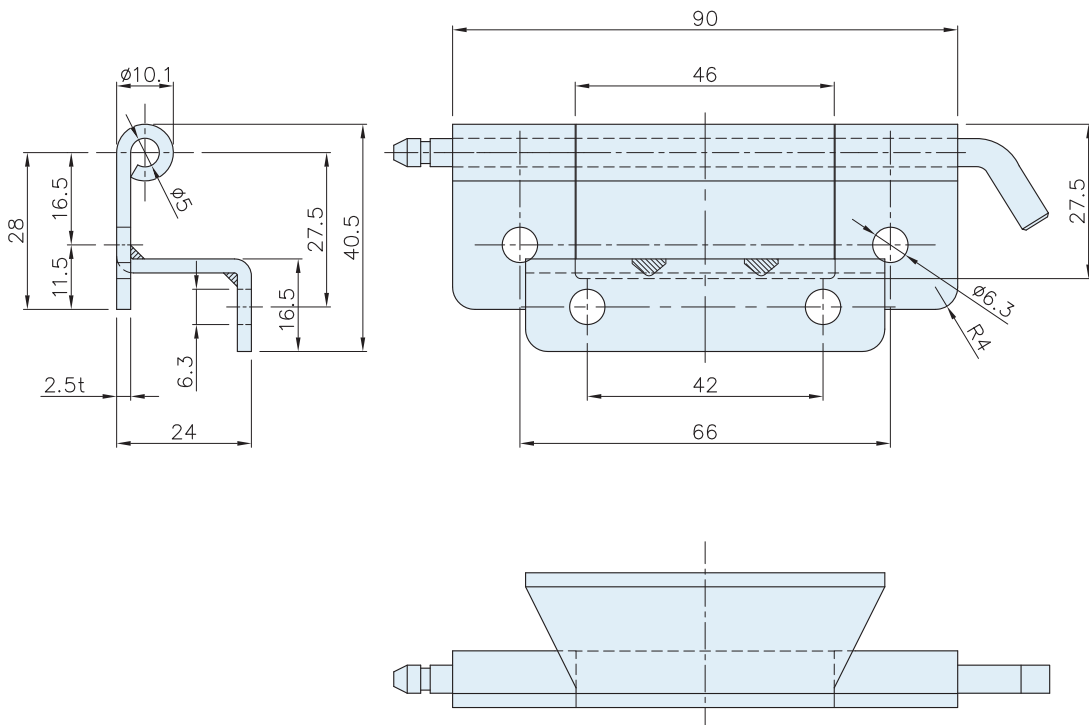
- Materials Used : Stainless(STS304)
- Finish : Barrel polishing
- Weight : 165g
- Allowable Load : 20kgf

**Use**

- IT equipment, Machine tool, Industrial machinery, etc.



KH-1064 참고도



	코드번호
KH-1064	KH00051