

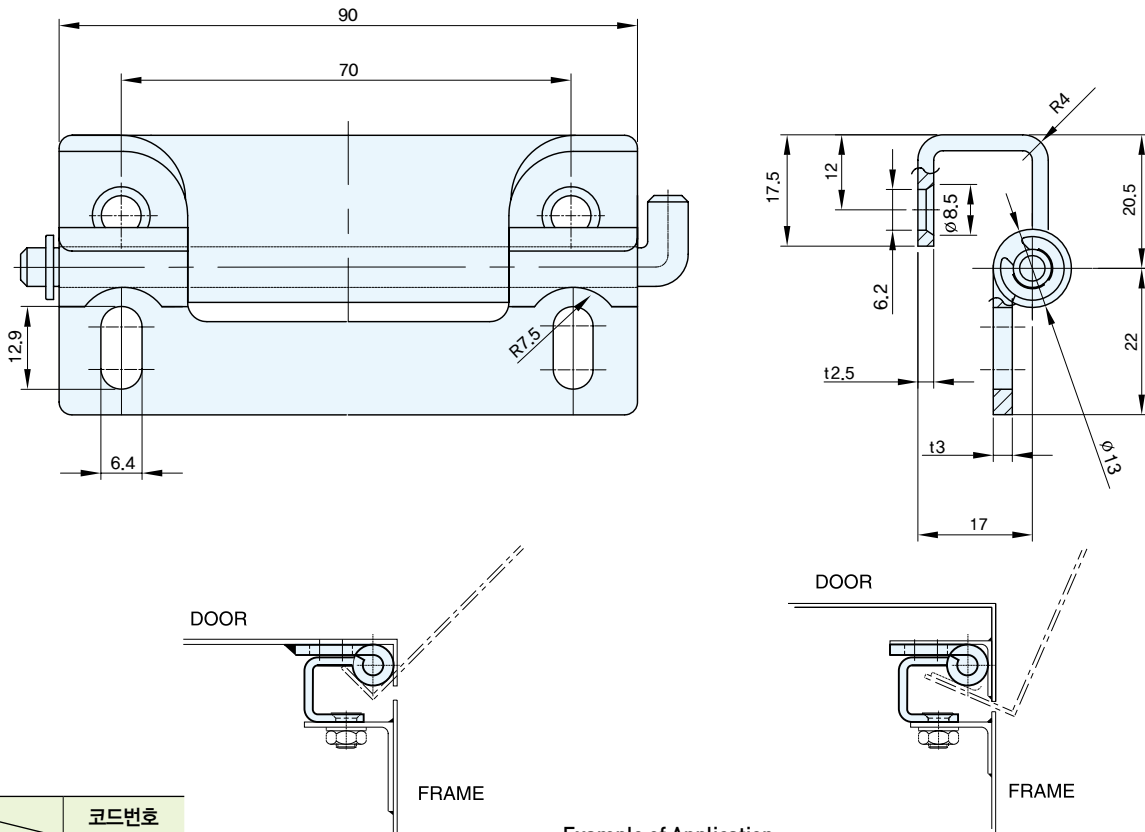
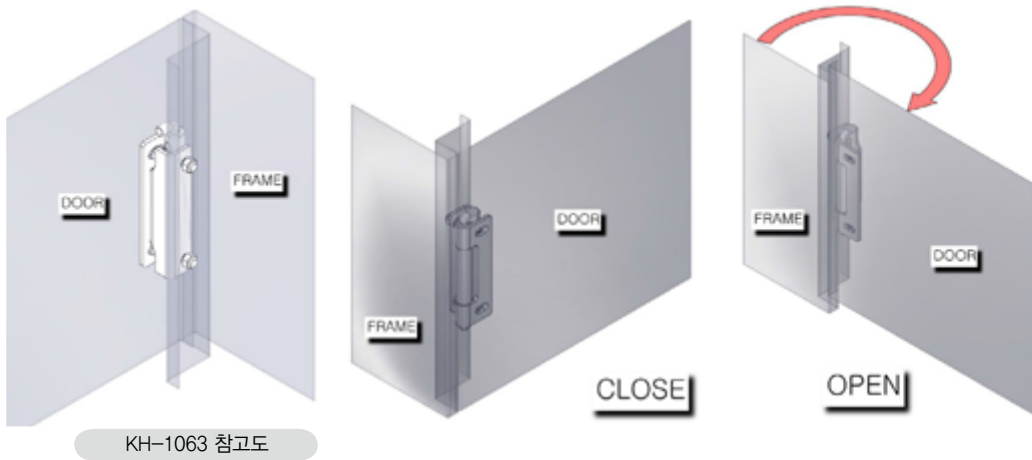
# KH-1063 내부용 힌지 - Internal Hinge

B-8



- 특징**
- 스테인레스 재질로 내식성, 내구성이 우수합니다.
- 사양**
- 재질 : 스테인레스(STS304)
  - 표면처리 : 바렐 연마
  - 제품중량 : 165g
  - 허용하중 : 25kgf
- 용도**
- 정보통신 장비, 공작기계, 산업용 기계 등.

- Features**
- Made of stainless steel for durability and corrosion resistance.
- Specification**
- Materials Used : Stainless(STS304)
  - Finish : Barrel polishing
  - Weight : 165g
  - Allowable Load : 25kgf
- Use**
- IT equipment, Machine tool, Industrial machinery, etc.



	코드번호
KH-1063	KH00050

Example of Application