



B-7 KH-1062 분리형 스테인레스 힌지 - Vertical Type Slip Joint Hinge



특징

- 좌, 우 겸용형입니다.
- 분리형 힌지입니다.

사양

- 재질 : 스테인레스(SCS13)
- 표면처리 : 바렐 연마

용도

- 이화학기기, 특장차, 공작기계, 산업용 기계 등.

Features

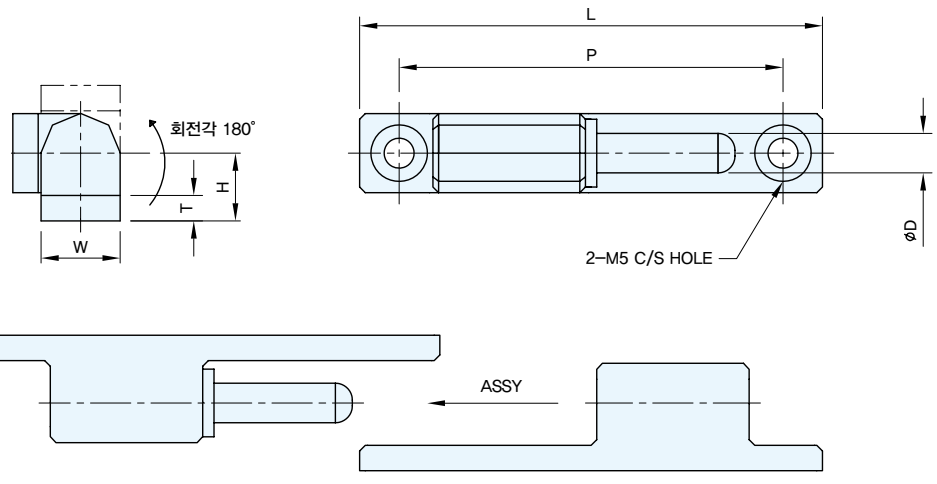
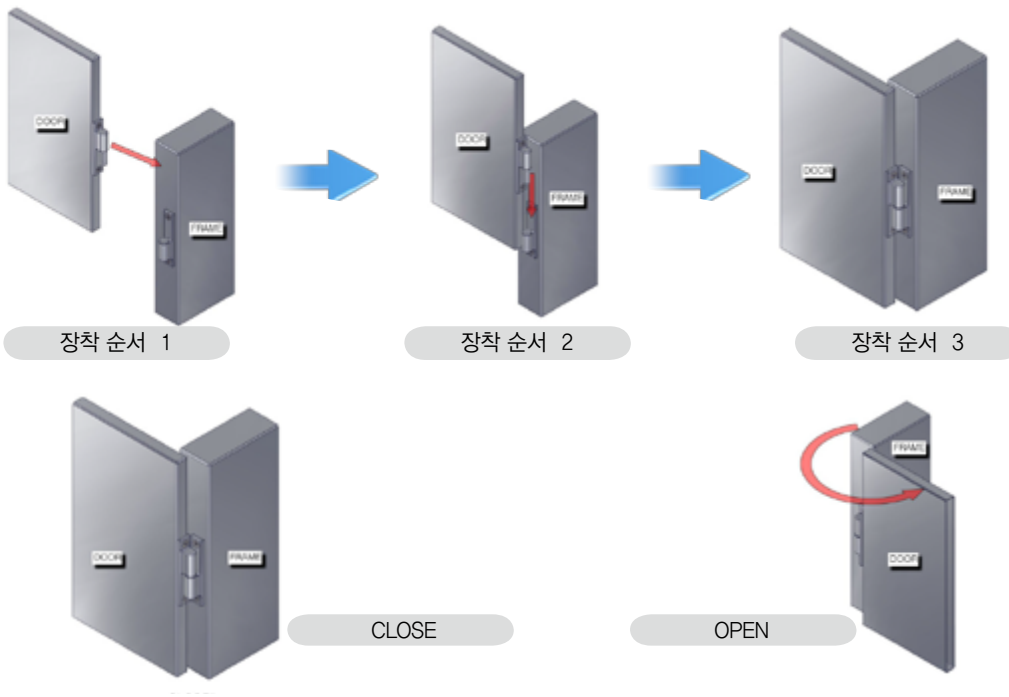
- Use in both of right and left.
- Detachable hinge.

Specification

- Materials Used : Stainless(SCS13)
- Finish : Barrel polishing

Use

- Physico-chemistry instruments, Specially equipped vehicle, Machine tool, Industrial machinery, etc.



코드번호	L	H	P	ØD	W	T	M	Net weight(g)	Allowable Load(kgf)	
KH-1062-1	KH00049	82	12	68	Ø7	14	4.5	M5	110	130kgf