



## B-1 KH-101, 102, 103 코너 힌지 - Corner Hinge



### 특징

- 분리형 힌지입니다.
- 좌, 우 겸용입니다.

### 사양

- 재질 : 아연 합금(ZDCII)
- 표면처리 : 크롬 도금(MZCr)
- 제품중량 : KH-101 : 420g  
KH-102 : 344g  
KH-103 : 265g
- 허용하중 : KH-101 : 20kgf  
KH-102 : 20kgf  
KH-103 : 18kgf

### 용도

- 냉동고, 냉장고, 창고, 항온기, 항습기, 시험기기 등.

### Features

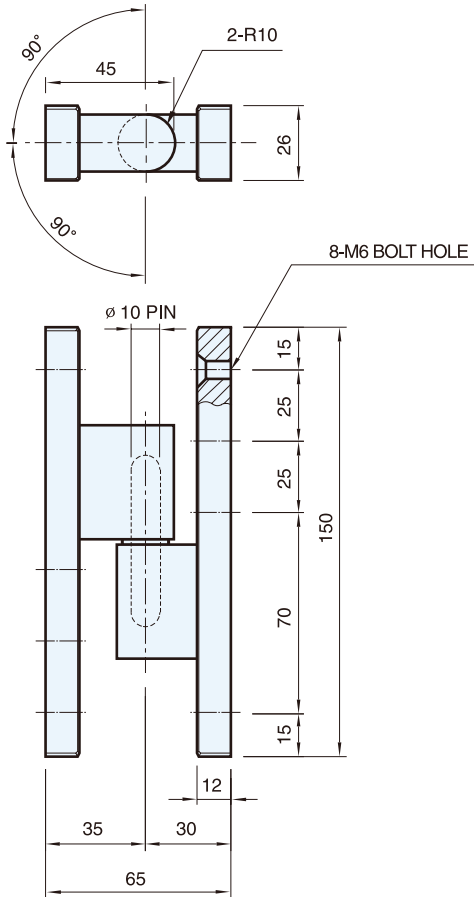
- Deattachable hinge.
- Use in both of right and left.

### Specification

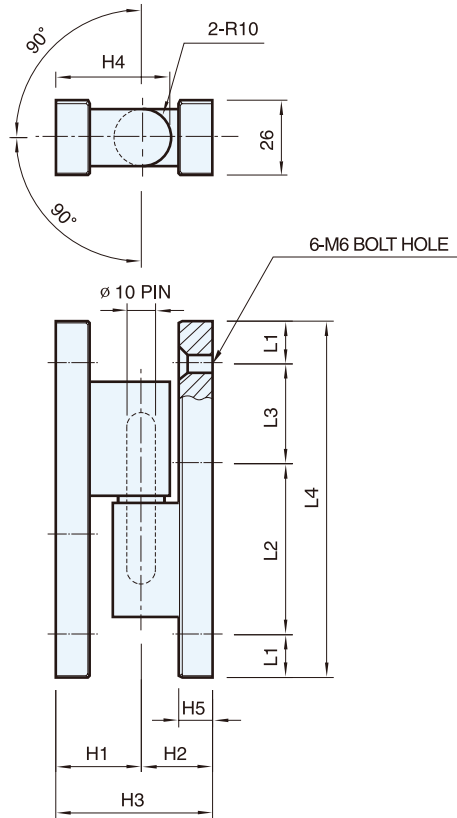
- Materials Used : Zinc alloy(ZDCII)
- Finish : Chrome plating(MZCr)
- Weight : KH-101 : 420g  
KH-102 : 344g  
KH-103 : 265g
- Allowable Load : KH-101 : 20Kgf  
KH-102 : 20Kgf  
KH-103 : 18Kgf

### Use

- Freezer, Refrigerator, Warehouse, Pyrostat, Humidistat, Test equipment, etc.



**KH-101**



**KH-102, 103**

	코드번호	H1	H2	H3	H4	H5	L1	L2	L3	L4
<b>KH-101</b>	KH00003	35	30	65	45	12	15	70	50	150
<b>KH-102</b>	KH00022	30	25	55	40	12	15	60	35	125
<b>KH-103</b>	KH00023	30	25	55	40	11	12.5	50	25	100