



D-15 KD-1608~1620 아이 너트 - Eye Nut



특징

- 스테인레스 재질로 내식성, 내구성이 우수합니다.

사양

- 재질 : 스테인레스(STS304)

용도

- 정보통신 장비, 반도체 장비, 산업용 기계, 이화학기기, 시험기기 등.

Features

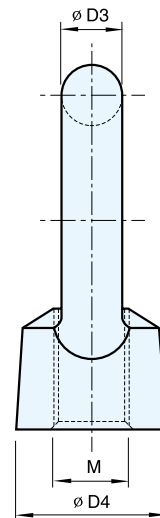
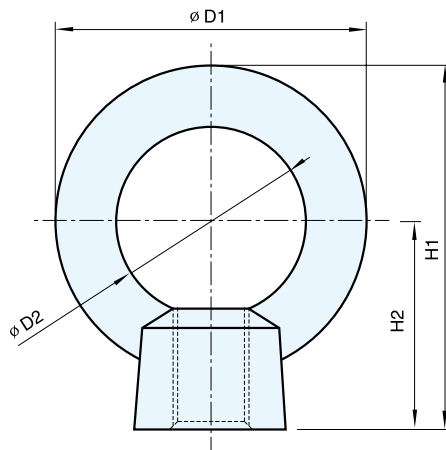
- Made of stainless steel for durability and corrosion resistance.

Specification

- Materials Used : Stainless(STS304)

Use

- IT equipment, Semiconductor equipment, Industrial machinery, Physico-chemistry instruments, Testing apparatus, etc.



	코드번호	(H1)	H2	øD1	øD2	øD3	øD4	M
KD-1608	KD00151	39.3	23	32.6	20	6.3	16	M8
KD-1610	KD00152	48.5	28	41	25	8	20	M10
KD-1612	KD00153	61	36	50	30	10	25	M12
KD-1616	KD00154	72	42	60	35	12.5	30	M16
KD-1610	KD00155	86	50	72	40	16	35	M20