

KD-1508~1520 아이 볼트 - Eye Bolt

D-14



특징

- 스테인레스 재질로 내식성, 내구성이 우수합니다.

사양

- 재질 : 스테인레스(STS304)

용도

- 정보통신 장비, 반도체 장비, 산업용 기계, 이화학기기, 시험기기 등.

Features

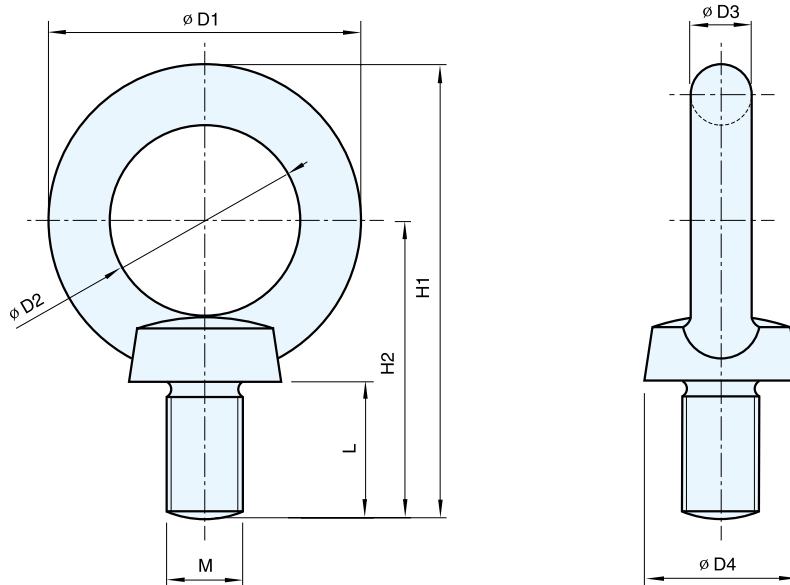
- Made of stainless steel for durability and corrosion resistance.

Specification

- Materials Used : Stainless(STS304)

Use

- IT equipment, Semiconductor equipment, Industrial machinery, Physico-chemistry instruments, Testing apparatus, etc.



KD-150

	코드번호	L	(H1)	H2	ØD1	ØD2	ØD3	ØD4	M
KD-1508	KD00146	15	48.6	32.3	32.6	20	6.3	16	M8
KD-1510	KD00147	18	59.3	38.8	41	25	8	20	M10
KD-1512	KD00148	22	72.5	47.5	50	30	10	25	M12
KD-1516	KD00149	27	87.3	57.3	60	35	12.5	30	M16
KD-1520	KD00150	30	100.2	64.2	72	40	16	35	M20