

KD-R117 그로메트 - Grommet

D-12



특징

- 다양한 종류 중 사양에 맞게 선택할 수 있습니다.
- 원터치로 조립이 가능합니다.

사양

- 재질 : EPDM
- 경도 : 50°±5°
- 색상 : 검정색

용도

- 컴퓨터, 계측기기, 정보통신 장비, 전기기기 등.

Features

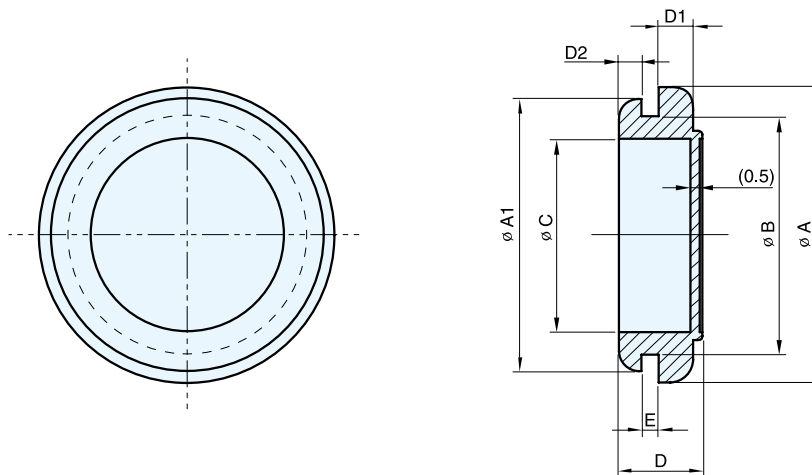
- Various options to select the desired one based on the specification.
- One touch assembly is possible.

Specification

- Materials Used : EPDM
- Hardness : 50°±5°
- Color : Black

Use

- Computer, Measuring instrument, IT equipment, Electric device, etc.



| | 코드번호 | A | A1 | B | C | D | D1 | D2 | E | Net weight(g) |
|------------|---------|----|----|----|-----|------|-----|-----|-----|---------------|
| KD-R117-1 | KD00070 | 23 | 20 | 16 | 11 | 8.1 | 3.5 | 2 | 1.6 | 2.6 |
| KD-R117-2 | KD00079 | 25 | 22 | 18 | 13 | 8.8 | 3.5 | 2 | 2.3 | 3.0 |
| KD-R117-3 | KD00081 | 27 | 24 | 20 | 15 | 9.1 | 4 | 2.5 | 1.6 | 4.0 |
| KD-R117-4 | KD00082 | 29 | 26 | 22 | 17 | 9.8 | 4 | 2.5 | 2.3 | 4.6 |
| KD-R117-5 | KD00083 | 31 | 28 | 24 | 19 | 11.3 | 5 | 3 | 2.3 | 6.1 |
| KD-R117-6 | KD00084 | 35 | 31 | 26 | 19 | 12.2 | 5 | 3 | 3.2 | 8.2 |
| KD-R117-7 | KD00085 | 37 | 33 | 28 | 21 | 11.8 | 5 | 3 | 2.3 | 8.5 |
| KD-R117-8 | KD00086 | 39 | 35 | 30 | 23 | 12.7 | 5 | 3 | 3.2 | 9.5 |
| KD-R117-9 | KD00087 | 35 | 35 | 30 | 25 | 8 | 3.2 | 3.2 | 1.6 | 5.0 |
| KD-R117-10 | KD00071 | 41 | 37 | 32 | 25 | 11.8 | 5 | 3 | 2.3 | 9.7 |
| KD-R117-11 | KD00072 | 43 | 39 | 34 | 27 | 12.7 | 5 | 3 | 3.2 | 11.0 |
| KD-R117-12 | KD00073 | 45 | 42 | 36 | 28 | 13.8 | 6 | 4 | 2.3 | 14.5 |
| KD-R117-13 | KD00074 | 48 | 44 | 38 | 30 | 14.7 | 6 | 4 | 3.2 | 17.5 |
| KD-R117-14 | KD00075 | 16 | 13 | 9 | 4.5 | 8.5 | 3.2 | 2 | 2.3 | 1.3 |
| KD-R117-15 | KD00076 | 19 | 16 | 12 | 7 | 6.3 | 2.5 | 1.5 | 1.6 | 1.5 |
| KD-R117-16 | KD00077 | 21 | 18 | 14 | 9 | 8 | 3 | 2 | 2.3 | 2.0 |
| KD-R117-17 | KD00078 | 52 | 48 | 42 | 34 | 14.7 | 6 | 4 | 3.2 | 19.5 |