



D-11 KD-1124C 스테이 - Stay



특징

- 스테인레스 재질로 내식성, 내구성이 우수합니다.
- 좌, 우 별도입니다.

사양

- 재질 : STS304
- 표면처리 : 바렐 연마
- 제품중량 : 100g

용도

- 정보통신 장비, 반도체 장비, 분전반, 배전반, 제어반, 산업용 기계, 이화학기기, 시험기기 등.

Features

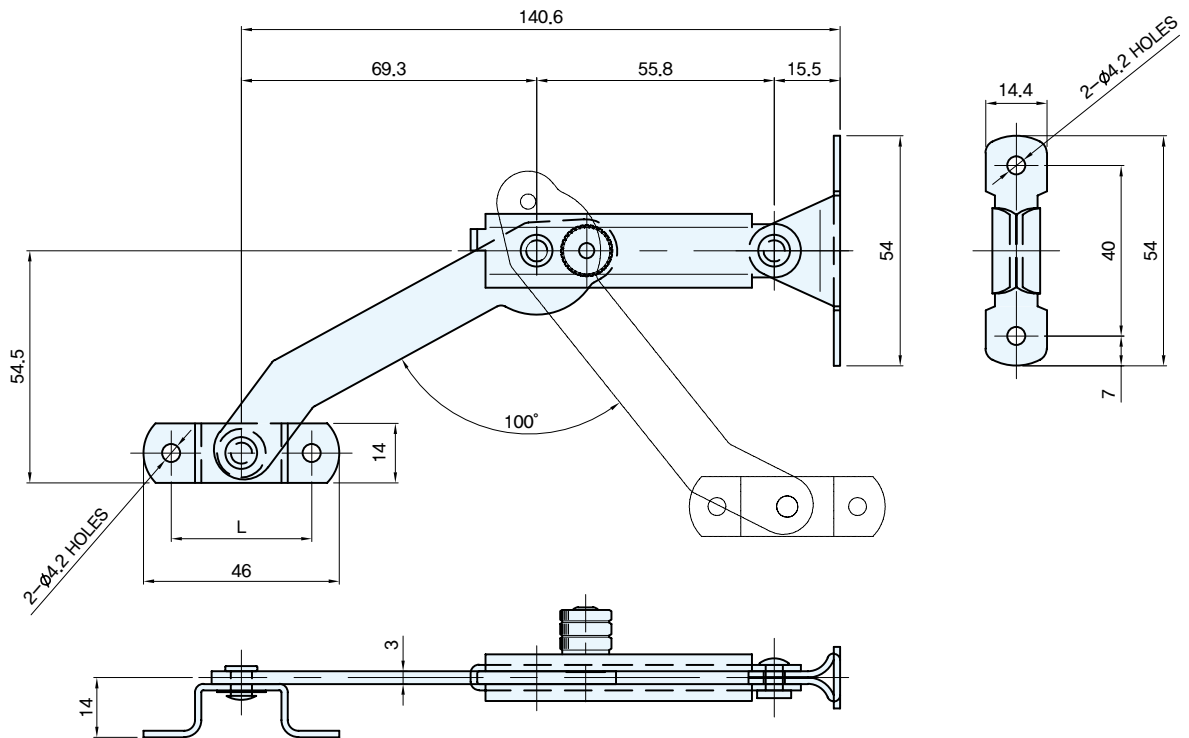
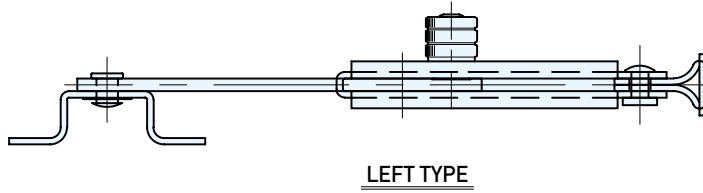
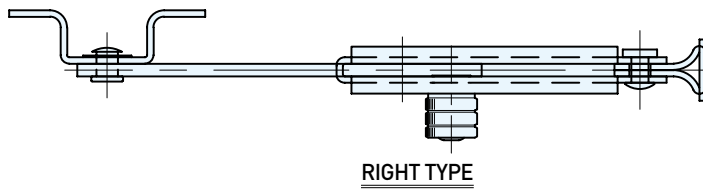
- Made of stainless steel for durability and corrosion resistance.
- Use separately right and left.

Specification

- Materials Used : STS304
- Finish : Barrel polishing
- Weight : 100g

Use

- IT equipment, Semiconductor equipment, Distributing panel, Control panel, Industrial machinery, Physico-chemistry instruments, Testing apparatus, etc.



	코드번호	L
KD-1124C-1좌	KD00066	36
KD-1124C-1우	KD00067	36
KD-1124C-2좌	KD00068	33
KD-1124C-2우	KD00069	33