



## D-5 KD-1024 스테이 - Stay



### 특징

- 스테인레스 재질로 내식성, 내구성이 우수합니다.
- 나비 볼트를 적용하여 잠금과 풀림을 조정 가능합니다.

### 사양

- 재질 : STS304

### 용도

- 정보통신 장비, 반도체 장비, 분전반, 배전반, 제어반, 산업용 기계, 이화학기기, 시험기기 등.

### Features

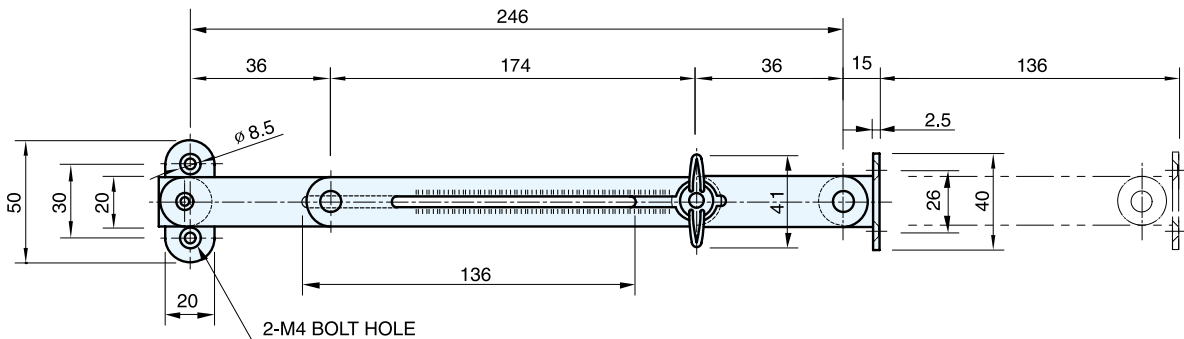
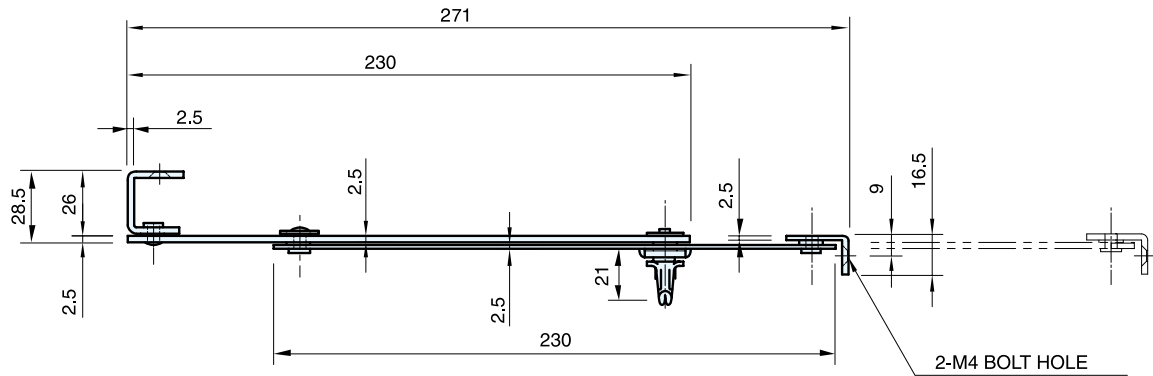
- Made of stainless steel for durability and corrosion resistance.
- Using wing bolts, lock and unlock can be adjusted.

### Specification

- Materials Used : STS304

### Use

- IT equipment, Semiconductor equipment  
Distributing panel, Control panel, Industrial machinery, Physico-chemistry instruments, Testing apparatus, etc.



	코드번호
KD-1024	KD00052