



D-1 정보통신용 도어 가스켓 - Door Gasket



특징

- 형상이 다양하고 밀폐성이 우수합니다.

사양

- 재질 : 난연 EPDM (V-0)

용도

- 정보통신 장비, 반도체 장비, 분전반, 배전반, 제어반 등.

Features

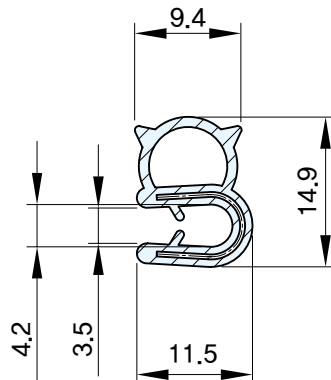
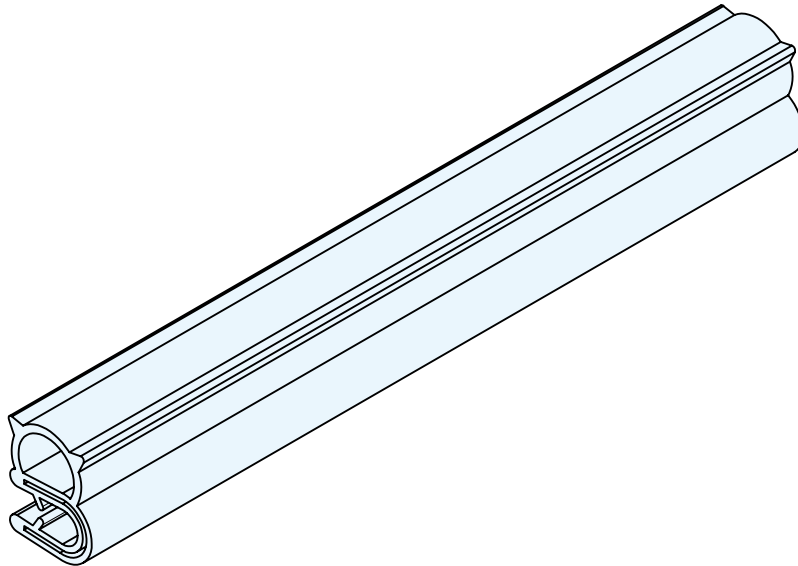
- Vary in shape and is highly airtight.

Specification

- Materials Used : Flame retardant EPDM (V-0)

Use

- IT equipment, Semiconductor equipment, Distributing panel, Control panel, etc.



	코드번호
DOOR GASKET H4	KD02010