



## E-17 KE-600(S)-2K 솔레노이드 핸들 - Solenoid Handle



### 특징

- 동전시 솔레노이드 기구로 동작합니다.
- 비동전시 잠김 상태를 유지합니다.
- 비상시에 수동으로 열 수 있습니다.
- 좌, 우 겸용입니다. (65°용, 95°용 선택가능)

### 사양

- 정격 전압 : DC24V
- 재질 : 아연합금(ZDCII)
- 표면 처리 : 세티라이트 크롬 도금
- 중량 : 590g

### 용도

- 정보통신 장비, 반도체 장비, 분전반, 배전반, 제어반 등.

### 참고

- KE-600-2 : WITHOUT KEY
- KE-600-2K : WITH KEY

### Features

- When the electricity leads, operates as solenoid apparatus.
- It's locked when power doesn't supply.
- You can open it manually in case of an emergency.
- Use in both of right and left. (Handle rotation angle is 65°, 90°)

### Specification

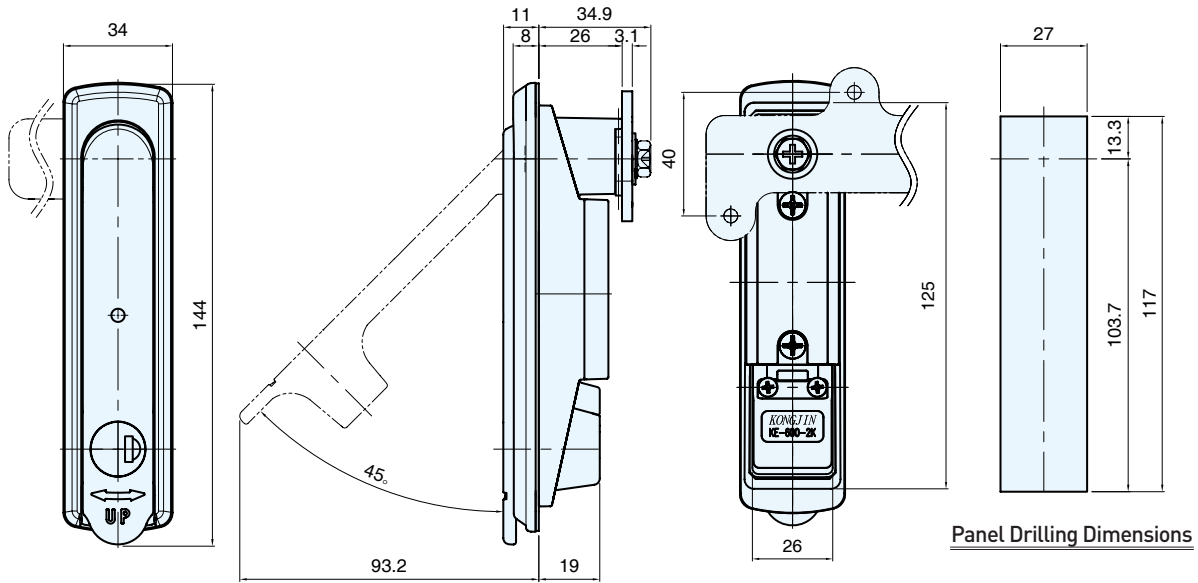
- Voltage : DC24V
- Materials Used : Zinc alloy(ZDCII)
- Finish : Satellite chrome plating
- Weight : 590g

### Use

- IT equipment, Semiconductor equipment, Distributing panel, Control panel, etc.

### Reference

- KE-600-2 : WITHOUT KEY
- KE-600-2K : WITH KEY



Panel Drilling Dimensions

No.	1	2	3
Color	Red	White	Blue
Pin Name	DC24V	Switch	GND

※ 솔레노이드 사양(정방향)

전압	통전률	저항	소비전력	전류	최대연속통전시간	최대적용판넬	중량
DC24V	10%	192Ω±10%	3.0W	125mA	1800초	3.2t	590g

※ 솔레노이드 사양(역방향)

전압	통전률	저항	소비전력	전류	최대연속통전시간	최대적용판넬	중량
DC24V	10%	480Ω±5%	1.2W	50mA	7200초	3.2t	590g

코드번호	코드번호
KE-600-2	KA00886
KE-600S-2K	KA00892
KE-600RS-2K	KE00096