

KE-402 솔레노이드 스위치 록 - Solenoid Switch Lock

E-10



특징

- 통전시 잠금이 해제됩니다.
- 작동체크용 스위치가 장착되었습니다.
- 솔레노이드에 극성이 없습니다.
- 연속 통전을 금합니다.

사양

- 정격전압 : DC24V
- 통전율 : 100% (연속정격-상온시)
- 사용주위온도 : -5°C ~ +40°C (빙결하지 않을 것)
- 사용주위습도 : 85%RH 이하 (결로하지 않을 것)
- 중량 : 312g

주의사항

- 연속통전 시 제품 고온으로 됨.
- 래치에 부하 제거 필수.
- 편하게 돌 것.

용도

- 입실관리기기, 케이스 등.

Features

- It's unlocked when power supply.
- Mount switch for operation check.
- Solenoid has not polarity.
- Cannot be used as continuous energization.

Specification

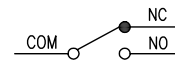
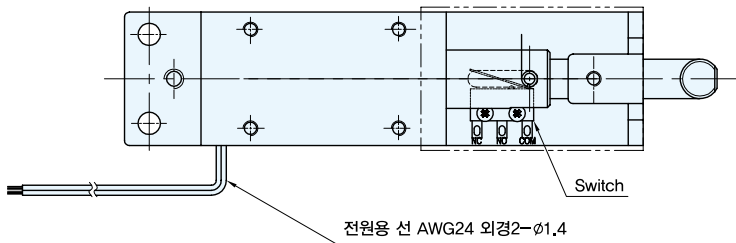
- Voltage : DC24V
- Duty cycle : 100% (continuous rating)
- Ambient Temperature : -5°C ~ +40°C (non-condensing)
- Ambient Humidity : Less than 85%RH (non-dewing)
- Weight : 312g

Warning and Cautions

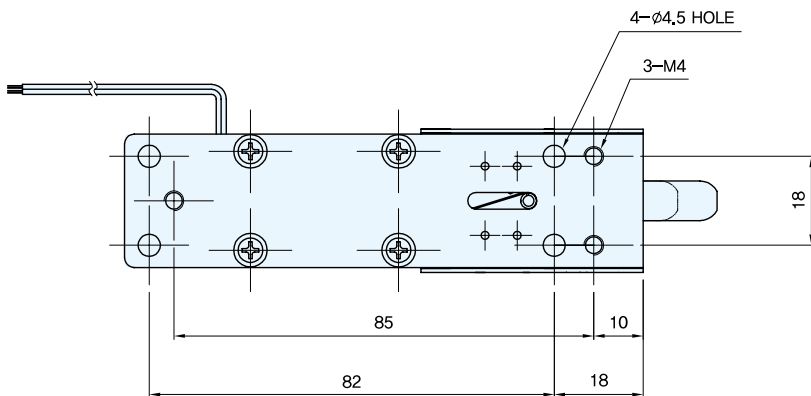
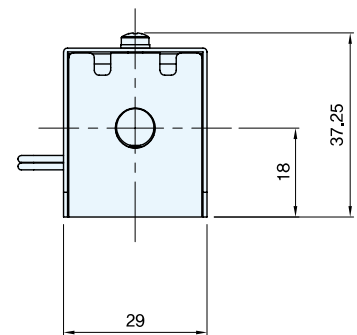
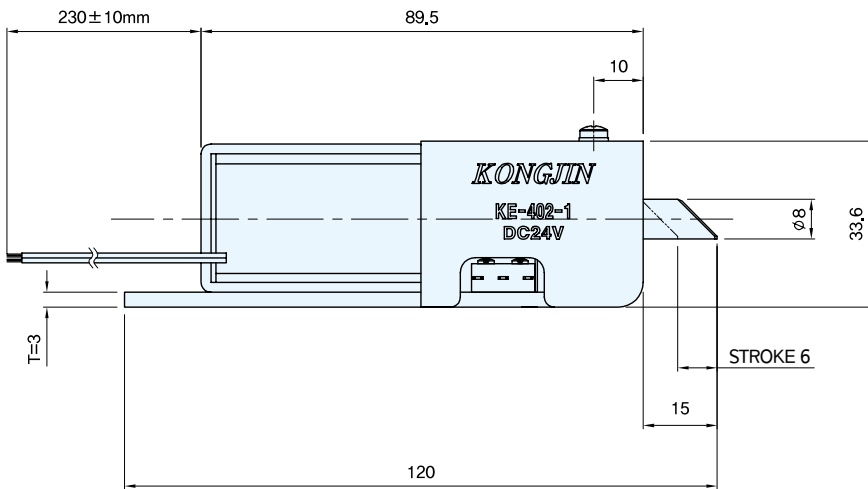
- When continuously energized, the solenoid becomes hot.
- Remove the load on the latch.
- Comfort state for solenoid.

Use

- Pass box, Case, etc.



접점 구성 (CONTACT CONFIGURATION)



코드번호	
KE-402-1	KA00873