



E-5 KE-111 솔레노이드 적용 푸쉬 턴 핸들 - Solenoid Application Push Turn Handle



- 특징**
- 핸들을 밀어 돌려서 동작합니다.
 - 전원인가시 핸들 동작 가능.
 - 비상시에 수동으로 열 수 있습니다.
 - 여러가지 전기 신호를 응용 가능합니다.
 - 좌, 우 별도입니다.
 - 사이드바 키 적용 가능합니다.

- 사양**
- 정격 전압 : DC 110V
 - 중량 : 1,450g

- 용도**
- 수전반, 배전반, 제어반, 산업용 기계 등.

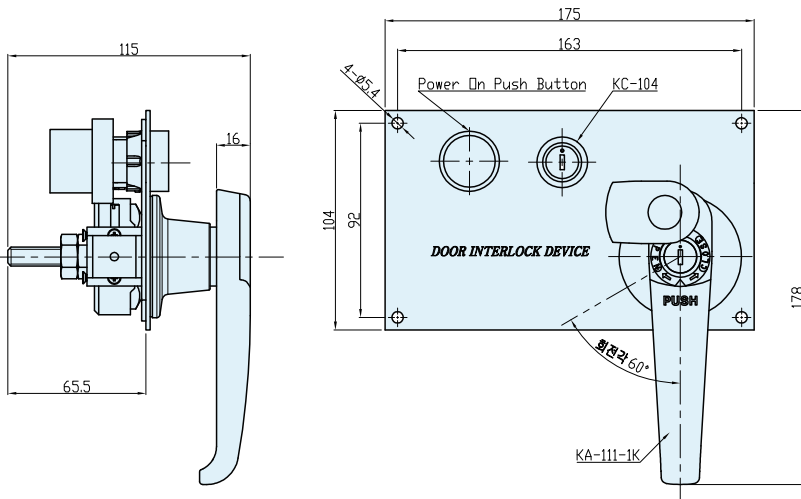
- Features**
- This handle is worked by push and turn.
 - Handle operation is possible only when the power is on.
 - You can open it manually in case of an emergency.
 - Various electrical signals are available.
 - Use separately right and left.
 - Side bar key applicable.

- Specification**
- Voltage : DC 110V
 - Weight : 1,450g

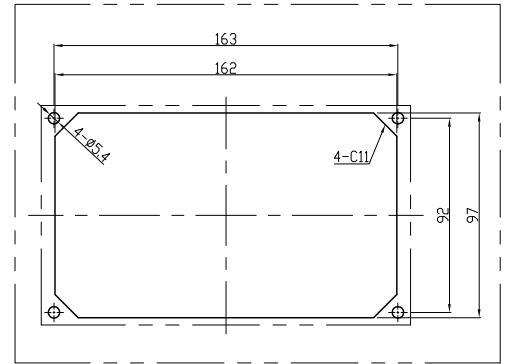
- Use**
- Incoming panel, Distributing panel, Control panel, Industrial machinery, etc.

- ※ 사이드바 타입 제작 별도 문의
- ※ 기타 전압 타입 제작 별도 문의

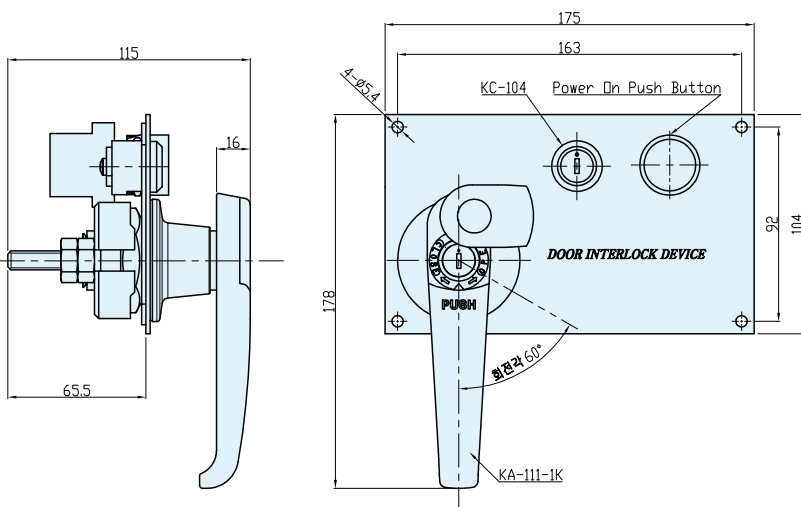
- ※ Sidebar type production separately inquiry
- ※ Other voltage type production separately inquiry



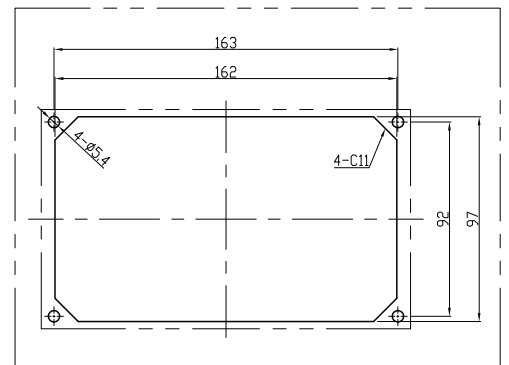
RIGHT



Panel Drilling Dimensions



LEFT



Panel Drilling Dimensions

	코드번호
KE-111-1K (좌)	KA01403
KE-111-1K (우)	KA01404