

KE-110-1K 솔레노이드 적용 핸들 - Solenoid Application Handle

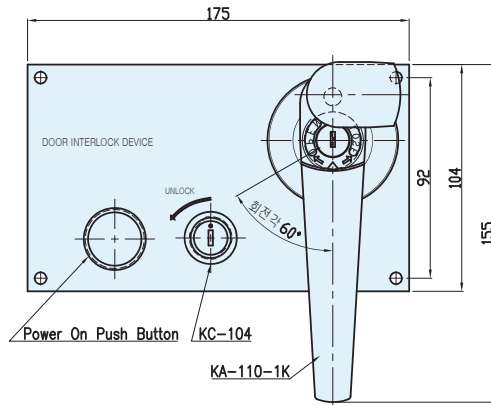
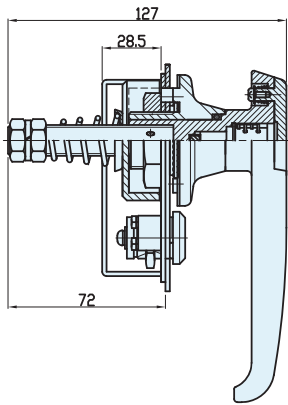
E-4



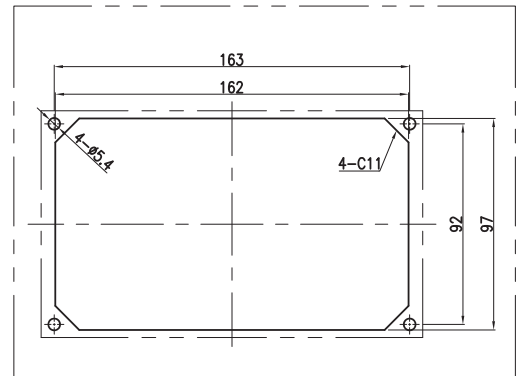
- 특징**
- 전원 인가 시 핸들 동작 가능.
 - 비상시에 수동으로 열 수 있습니다.
 - 여러가지 전기 신호를 응용 가능합니다.
 - 좌, 우 별도입니다.
 - 사이드바 키 적용 가능합니다.
- 사양**
- 정격 전압 : DC 110V, 220V
 - 중량 : 1,600g
- 용도**
- 수전반, 배전반, 제어반, 산업용 기계 등.

- Features**
- Handle operation is possible only when the power is on.
 - You can open it manually in case of an emergency.
 - Various electrical signals are available.
 - Use separately right and left.
 - Side bar key applicable.
- Specification**
- Voltage: DC 110V, 220V
 - Weight: 1,600g
- Use**
- Incoming panel, Distributing panel, Control panel, Industrial machinery, etc.

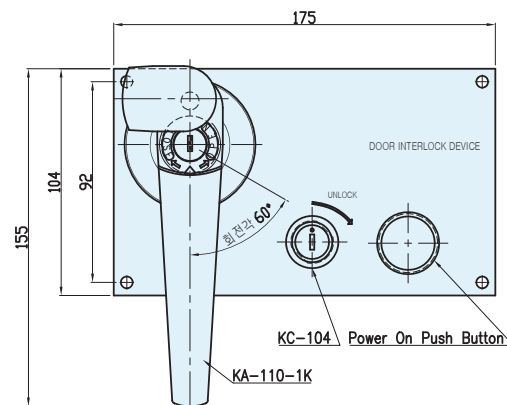
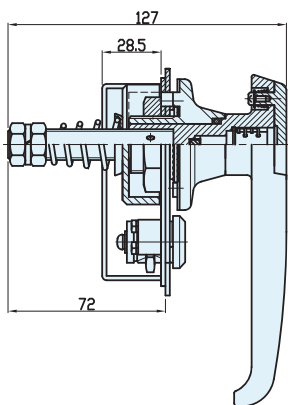
※ 사이드바 타입 제작 별도 문의 ※ Sidebar type production separately inquiry
 ※ 기타 전압 타입 제작 별도 문의 ※ Other voltage type production separately inquiry



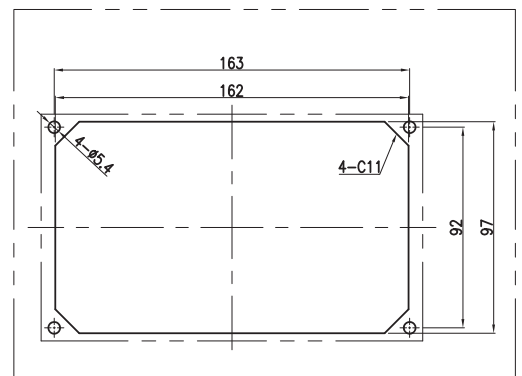
RIGHT



Panel Drilling Dimensions



LEFT



Panel Drilling Dimensions

| | 코드번호 |
|---------------|---------|
| KE-110-1K (좌) | KA00855 |
| KE-110-1K (우) | KA00859 |