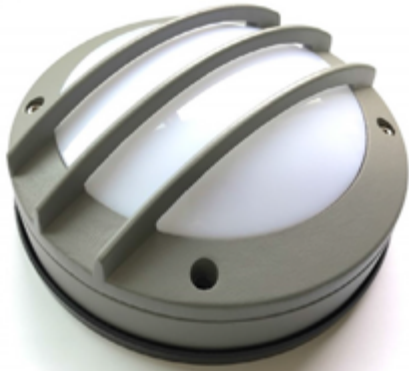


KE-51 LED고내등 - Indoor LED Lamp

E-2



특징

- 폴리 카보네이트 커버를 사용하여 충격, 진동에 강합니다.
- 주변 온도 변화에도 일정한 조도를 유지합니다.
- 밀폐용 구조로 되어 있습니다.

사양

- 재질 : 본체 - 알루미늄(AL)
커버 - 폴리 카보네이트(PC)
- 표면처리 : 분체 도장(아이보리)
- 제품중량 : 425g
- 사용 주변 온도 : -40℃ ~ 40℃

용도

- 냉동고, 냉장고, 창고, 선박 등.

Features

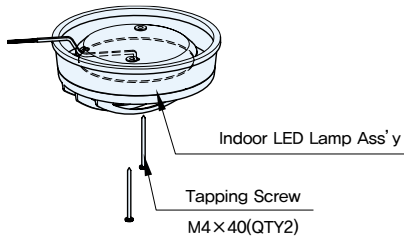
- The cover made of polycarbonate for enduring impact and vibration.
- Maintain constant light levels even with ambient temperature changes.
- It has an airtight structure.

Specification

- Materials Used : Main frame - AL (aluminum)
Cover - Polycarbonate(PC)
- Finish : Powder painting(Ivory)
- Weight : 425g
- Operating temperature : -40℃ ~ 40℃

Use

- Freezer, Refrigerator, Warehouse, Vessel, etc.

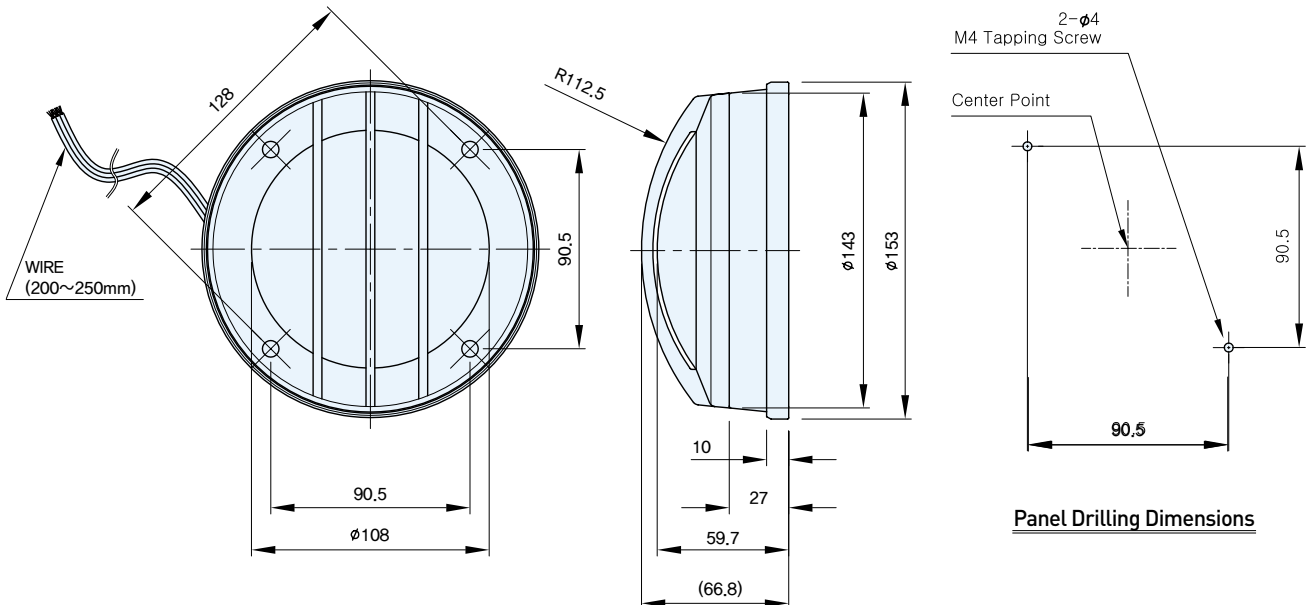


제품 사양표	
사용 주위 온도 (Ambient temperature)	-40 ~ +40℃
정격 전압(Rate voltage)	AC 220V
소비 전력(Consumption power)	16W
주파수(Frequency)	50/60Hz
색온도(Color temperature)	4000K±500
밝기(Brightness)	1100 Lm



MSIP-REM-dsz-KE-51

Installation Method



Panel Drilling Dimensions

코드번호	색상
KE-51	KA00880 불투명(Opaque)