

# KA-714 밀폐용 측면 핸들 - Side Handle For Airtight

특주-4



**특징**

- 문의 측면에 부착하여 돌출됨이 없이 설치가 용이합니다.

**사양**

- 재질 : 아연 합금(ZDCII)
- 표면처리 : 크롬 도금(MZCr)
- 제품중량 : 930g

**용도**

- 냉장고, 냉동고, 의료기기, 향온기, 향습기, 시험기기 등.

**Features**

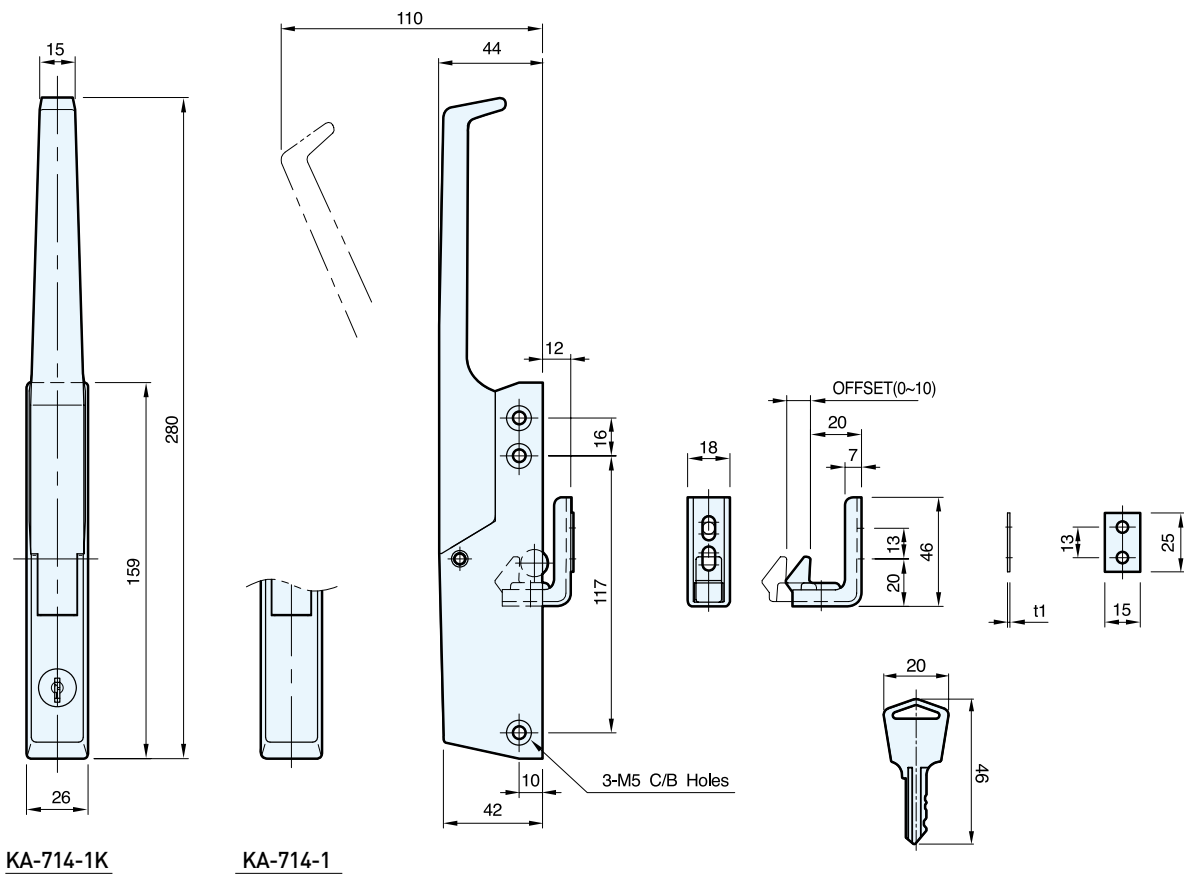
- It is not projection and easy to setting, because stucked side door.

**Specification**

- Materials Used : Zinc alloy (ZDCII)
- Finish : Chrome plating(MZCr)
- Weight : 930g

**Use**

- Refrigerator, Freezer, Medical instrument, Pyrostat, Humidistat, Test equipment, etc.



KA-714-1K

KA-714-1

	코드번호
KA-714	KA00742