



특주-3 KA-603(D)-2K 방수용 회전 핸들 - Waterproof Flat Handle



특징

- 방수 기능.
- 각 키 및 마스터 키 페이지 참조.
- 좌우 별도입니다.

사양

- 재질 : 아연 합금(ZDCII)
- 표면처리 : 세티라이트 크롬 도금, 블랙 크롬 도금

용도

- 정보통신 장비, 반도체 장비, 분전반, 배전반, 제어반, 산업용 기계, 이화학기기, 시험기기 등.

Features

- Waterproof.
- Refer to page for individual keys and master keys.
- Use separately right and left.

Specification

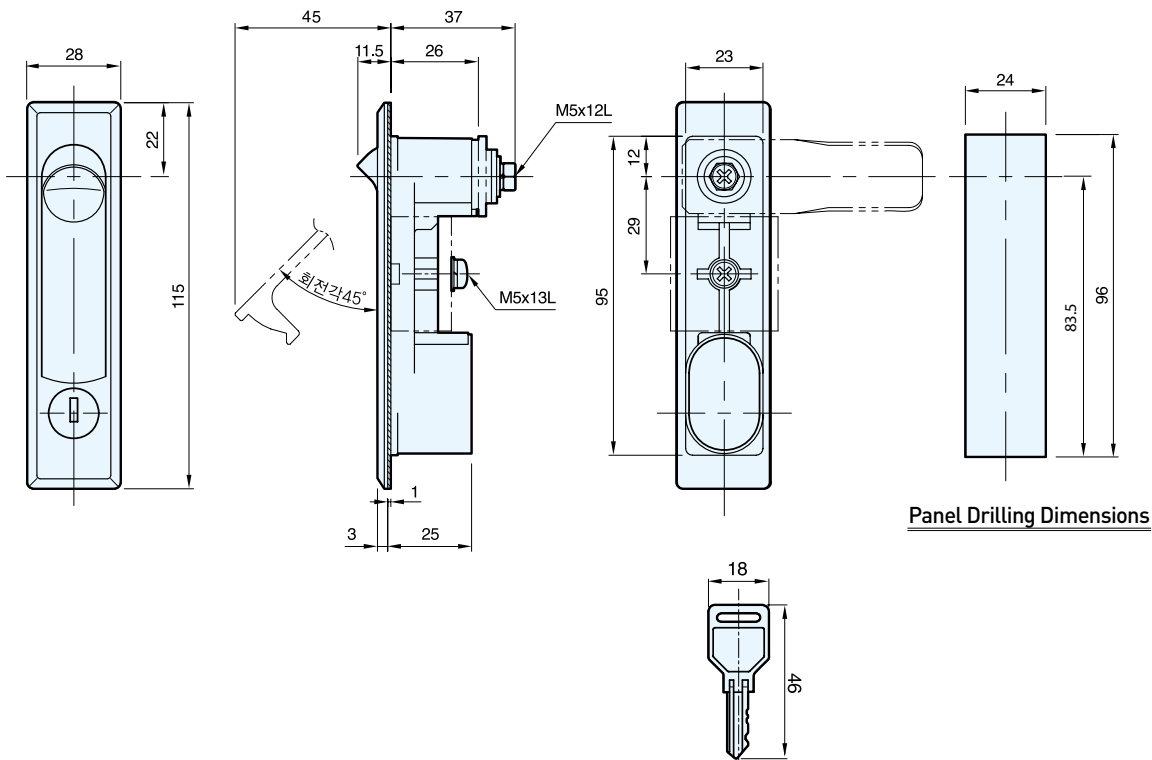
- Materials Used : Zinc alloy(ZDCII)
- Finish : Satellite chrome plating, Black Chrome plating.

Use

- IT equipment, Semiconductor equipment, Distributing panel, Control panel, Industrial machinery, Physico-chemistry instruments, Testing apparatus, etc.

※ 락핸들 페이지 참고(p.522~536)

※ 락핸들 별도판매



	코드번호
KA-603D-2K	KA00420