

HC-204 화스너 핸들 - Fastener Handle

H-10



특징

- 열쇠를 적용하여 보안성을 확보 합니다.
- 강한 조임력을 얻을 수 있습니다.
- 보급형 제품

사양

- 재질 : 아연 합금
- 표면처리 : 베로아 크롬 도금

용도

- 정보통신 장비, 반도체 장비, 분전반, 배전반 제어반, 산업용 기계, 이화학기기, 시험기기 등

Features

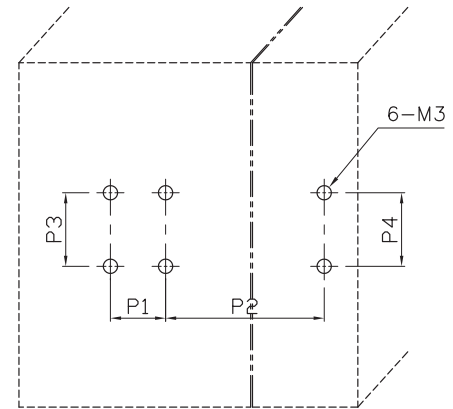
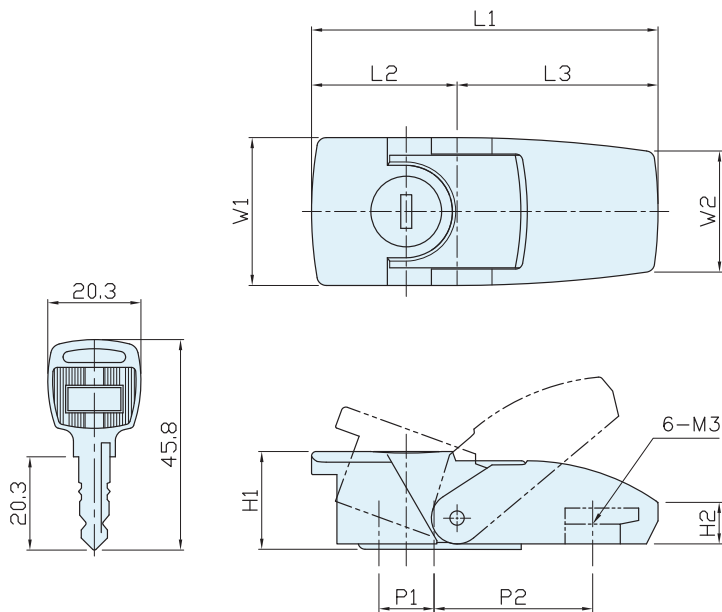
- Secure by applying key.
- Strong tightening is achieved
- Entry level products

Specification

- Materials Used: Zinc alloy
- Finish : Velour Chrome plating

Use

- IT equipment, Semiconductor equipment Distributing panel, Control panel, Industrial machinery, Physico-chemistry instrument, Testing apparatus, etc.



PANEL DRILLING DIMENSIONS.

	코드번호	L1	L2	L3	W1	W2	H1	H2	P1	P2	P3	P4	Net weight(g)
HC-204-1KV	C008022	75.4	31.7	43.7	32.2	26.3	21.3	9	12	34.5	16	16	105
HC-204-2KV	C008042	65.5	26.6	38.8	26.3	22.6	17.8	8	12	29.5	12	12	76