

## H-5 HA-403 평면 회전 핸들 - Plane Rotary Handle



- 특징**
- 평면 매립형의 스윙회전 핸들
  - 좌, 우 겸용
  - 회전각 좌, 우 90°
  - 보급형 제품

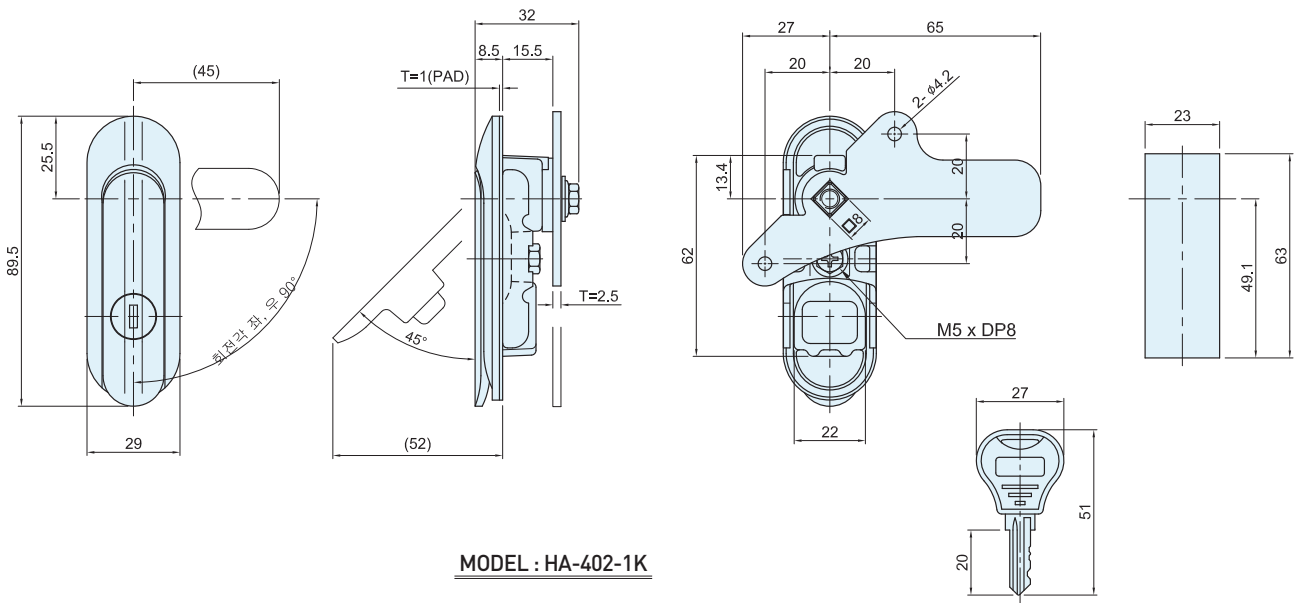
- 사양**
- 재질: 아연 합금
  - 표면처리: 베로아 크롬 도금

- 용도**
- 정보통신 장비, 반도체 장비, 분전반, 배전반 제어반, 산업용 기계, 이화학기기, 시험기기 등

- Features**
- Flush type swing handle
  - Use in both of left and right
  - Rotation angle - left 90°, right 90°
  - Entry level products

- Specification**
- Materials Used: Zinc alloy
  - Finish: Velour Chrome plating

- Use**
- IT equipment, Semiconductor equipment Distributing panel, Control panel, Industrial machinery, Physico-chemistry instrument, Testing apparatus, etc.



	코드번호	Net weight(g)
HA-403-1KV	A019022	180